

SAGOLA 
an Elcometer company



PINTADO INDUSTRIAL
EQUIPAMIENTO PROFESIONAL





SAGOLA comenzó su andadura ya en el año 1955 fruto de la inquietud de su fundador Alejandro Sánchez Larrauri.

SAGOLA comenzó como un pequeño taller de subcontratación para la industria. Tras unos años en el sector subcontratista, su fundador sintió la necesidad de fabricar un producto propio e ir abandonando la subcontratación paulatinamente.

Por diversos motivos el producto seleccionado para fabricar fue la pistola aerográfica. Esta nueva etapa de SAGOLA se vio culminada con la fabricación y venta de la mítica pistola ALM 401. A partir de este preciso momento SAGOLA comenzó a fabricar y distribuir un gran número de modelos de pistolas aerográficas y otros complementos utilizados en el sector del pintado, tales como Filtros de Aire, Calderines de presión y un sinfín de equipos para diversas aplicaciones.

Una vez más y debido a la gran inquietud por parte del equipo de SAGOLA, se constató la necesidad de abrir la compañía a mercados exteriores. Por ese motivo SAGOLA comenzó su andadura en mercados de gran afinidad como el mercado latino americano, llegando a ser líderes indiscutibles para seguir expandiéndose por países Árabes, Asia y más tarde por Europa. Hoy en día SAGOLA vende a más de 80 países en todo el mundo.

Desde sus comienzos SAGOLA ha mantenido su criterio de calidad en la fabricación de sus productos lo que le ha permitido ser un competidor muy importante en sectores como la carrocería y la industria.

En el año 2020, SAGOLA ha pasado a formar parte de un grupo empresarial mucho más grande. El Grupo ELCOMETER. Con sede en el Reino Unido, Elcometer también es una empresa familiar y ha sido propiedad de la familia Sellars durante siete generaciones. Comenzando en el siglo XIX como una empresa química, Elcometer, cuya sede se encuentra en Manchester, Reino Unido, se ha convertido en uno de los líderes mundiales en el diseño, fabricación y suministro de equipos para las industrias de recubrimientos y ensayos no destructivos (END).

Elcometer exporta más del 90% de los productos que fabrica a través de sus oficinas en Francia, Alemania, Japón, Países Bajos, Singapur, Emiratos Árabes Unidos y EE.UU. Y su red de distribución global que cubre más de 170 países en todo el mundo.

Al igual que Sagola, la filosofía de la empresa Elcometer es integrar la calidad en todos los aspectos de los productos que diseñan y fabrican, siendo muy conscientes del medio ambiente que nos rodea. El compromiso de Elcometer se refleja en sus acreditaciones de Calidad y Medio Ambiente ISO 9001 y 14001.

Índice General

Catálogo 2021

EMPRESA
Pág. 5/10

**BOMBAS
INDUSTRIALES Y
DE CONSTRUCCION**
Pág. 11/30

**CALDERINES
INDUSTRIALES**
Pág. 31/38

**PISTOLAS
AEROGRÁFICAS**
Pág. 39/46

**PISTOLAS
AUTOMÁTICAS**
Pág. 47/54

**SISTEMAS
DE FILTRADO
DE AIRE INDUSTRIAL**
Pág. 55/60

**COMPLEMENTOS DE
AIRE COMPRIMIDO**
Pág. 61/65

**PISTOLAS
APLICACIONES
DIVERSAS**
Pág. 66/68

SISTEMAS DE LIJADO
Pág. 69

**PROTECCIÓN
PERSONAL Y
GESTIÓN RESIDUOS**
Pág. 70/72

**GUÍAS, REPUESTOS
Y ACCESORIOS**
Pág. 73/83

Trayectoria | Innovación | Servicios | Sectores | Clientes | Normativas |

Bombas baja presión | Pistolas Aerográficas de presión • Accesorios bombas baja presión | Equipos mixtos neumáticos | Bombas de fuelle | Pistolas Mixtas • Boquillas y accesorios para pistolas mixtas | Equipos Airless neumáticos | Equipos Airless eléctricos | Pistolas Airless • Boquillas y accesorios para pistolas airless | Turbinas industriales |

Calderines salida superior | Calderines salida inferior | Mangueras para calderines | Removedores neumáticos | Bombas de Trasvase | Tapas para bidones |

X 4100 series Succión | 3300 GTO Succión | Classic Pro Succión | 3300 New Press | X 4100 series Gravedad | Mini Xtreme Gravedad | 3300 GTO | Classic Pro XD Gravedad | 475 XTech |

V4 | V5 HVLP | V6 EPA | V7/MIX | MiniV | Versiones y aplicaciones Serie V | 450 A HVLP | 4041 A | 4200 A EPA | 4098 | 4041 Mix | PSAA 108 |

Filtros serie 5000X | Filtros serie 4000 | Filtros serie Plus | Test calidad de aire | Accesorios y repuestos |

Enchufes y conectores rápidos | Mangueras de aire comprimido |

Adhesivos presión | Sopladoras Classic S1 | Antigrailla y protección de bajos | Selladoras 3900 Plus |

Lijadoras Serie L | Consumibles lijadoras |

Careta 4240 | Máscara MP300 | Mascarillas FFP2 | Classic MP2 | Buzos antiestáticos | Compactadoras |

Boquillas y accesorios para pistolas airless y mixtas | Filtros y accesorios para mantenimiento de bombas | Accesorios para pistolas | Boquillas para pistolas | Picos de Fluido y Aguja para Pistolas |

Empresa

Desde nuestros comienzos, SAGOLA siempre se ha mantenido fiel al más alto nivel de calidad en sus productos y procesos de producción facilitando los procesos de pintado más exigentes.

SAGOLA comenzó su andadura hace ya 65 años siendo un pequeño taller de subcontratación con tres trabajadores. Una gran inquietud por desarrollar un producto y una marca propia hicieron que SAGOLA comenzase a fabricar equipos aerográficos.



Evolución e Innovación

Desde nuestros comienzos, SAGOLA siempre se ha mantenido fiel al más alto nivel de calidad en sus productos y procesos de producción facilitando los procesos de pintado más exigentes.



SAGOLA comenzó su andadura hace ya 66 años siendo un pequeño taller de subcontratación con tres trabajadores. Una gran inquietud por desarrollar un producto y una marca propia hicieron que SAGOLA comenzase a fabricar equipos aerográficos.

- > Conseguir las mejores condiciones técnicas con el fin de ofrecer la máxima calidad en los productos fabricados,
- > y, al mismo tiempo, presentar innovaciones a nuestros mercados más exigentes, como son la carrocería, la industria etc.

Todo esto hizo de SAGOLA lo que es hoy en día. Una empresa y una marca reconocida no sólo en el mercado doméstico si no en más de 80 países.

Nos avalan 66 años como fabricantes de pistolas aerográficas y equipos de aerografía

Después de 66 años fabricando y desarrollando nuevos productos, tenemos clara la necesidad de estar cada día más cerca de nuestros clientes.



Sabemos que el mejor producto está basado en un buen desarrollo para aquello que está demandando el mercado en cada momento, por ello seguimos potenciando nuestro personal comercial y de formación que está en permanente contacto con el mercado y sus necesidades en todo el mundo.

La calidad de nuestros productos está reconocida en más de ochenta países. SAGOLA dispone de una dilatada experiencia y un "know how" propio en la fabricación de sistemas de pintado profesionales.

Recursos humanos

Tras muchos años de trabajo SAGOLA dispone de un amplio equipo de profesionales que creen en la Calidad y la Innovación. Estas apuestas han sido, son y serán los pilares de nuestra marca.



Potenciar nuestros recursos humanos sigue siendo el principal objetivo de SAGOLA

SAGOLA es una marca de referencia a nivel mundial gracias al alto grado de profesionalidad de su equipo humano, que sigue esforzándose para que la marca SAGOLA sea más importante si cabe.

El alto nivel técnico de nuestros medios productivos, garantizan la alta calidad de nuestros productos

Desde sus orígenes, SAGOLA se ha caracterizado por fusionar las tecnologías de fabricación, medios productivos y procesos de fabricación con un equipo humano altamente cualificado.

I+D+I

Tenemos clara nuestra apuesta en I+D+I. Volcamos en este departamento todos nuestros esfuerzos para hacer más cercano el producto que demanda el mercado.



Nuestro objetivo es que entre ambos y las innovaciones que se generan desde nuestra central, el cliente vea en SAGOLA una apuesta segura, un cliente fiel a una marca que investiga a diario por desarrollar productos acorde a sus necesidades.

Optimización, superación y servicio

El servicio es vital en SAGOLA, hablamos de una cultura de servicio muy arraigada en toda la historia de la compañía.

Sirva como ejemplo la robotización hace unos años de todos nuestros almacenes, una inversión muy importante que a día de hoy asegura estar mejor posicionados que el resto al ofrecer una respuesta fiable y rápida que el mercado agradece.



La Calidad como marca

Si la marca SAGOLA tiene un valor muy destacado en el mercado después de 66 años de historia es gracias a la exigencia que ha demostrado respecto al apartado de CALIDAD.



En nuestra planta de Vitoria (España) la calidad se respira por todos los departamentos que podamos visitar.

En sus inicios, el fundador Don Alejandro Sánchez supo transmitir lo importante de este concepto y después de 66 años, su herencia en este punto se sigue viviendo como el primer día.



Garantía

SAGOLA ofrece en sus principales productos 3 años de garantía.



Sabemos que es el mejor signo de demostrar a quien confía en nuestra marca, que creemos en lo que ofrecemos al mercado y que nuestra garantía fidelizará en un futuro a nuestros clientes pasados y actuales.



Desde sus inicios SAGOLA siempre ha mostrado un interés absoluto en los avances en torno al cuidado y respeto por el medio ambiente

Tenemos claro que desde sus primeras evoluciones en transmisiones de VOCS a la atmósfera, SAGOLA quería ser pionera en incluir en sus productos las nuevas normativas y sistemas que hicieran de nuestros fabricados productos punteros en el respeto y cuidado del medio ambiente.



Con la incorporación de los sistemas EPA y HVLP, además de los progresos en filtrado y otros, pensamos estar ayudando día a día a contribuir en este sentido con los nuevos desarrollos dentro de nuestra política de innovación.



Nuestra oficina comercial y nuestro equipo de formación son uno de los pilares de la MARCA SAGOLA en el mundo

Nuestro equipo de formación y toda la empresa consideramos que existe una diferencia importante entre ser sólo un fabricante de calidad y ser un fabricante de calidad que desarrolla y forma equipos de trabajo para los diferentes sectores a los que llegamos.



Creemos que los productos que fabricamos necesitan siempre de un apoyo sólido para su venta. Los socios comerciales que tenemos en todo el mundo aprecian nuestra atención en formar a sus redes de venta y equipos técnicos.

Gracias al esfuerzo de ambos se logra que los nuevos ejercicios se inicien basados en unos pilares apropiados para construir un proyecto a largo plazo. Los cursos se ofrecen tanto en nuestra central en Vitoria como en destino.



Este departamento sabe que nuestro esfuerzo en ventas tiene que ser apoyado por su gestión a la hora de resolver dudas, problemas o necesidades puntuales de las consultas que nos llegan desde cualquier parte del mundo, siendo las mismas tratadas de forma rápida y con personal cualificado para poder aportar datos y soluciones de inmediato.

Los sectores a los que históricamente nos dirigimos siempre nos han considerado una marca líder, pero para seguir siéndolo, todos los actores de cada sector nos exigen que nuestros desarrollos tengan en cuenta los cambios que se producen en cada uno de ellos. Para ello existen diferentes líneas de producto para cada segmento que se ajustan a sus necesidades.



Carrocería

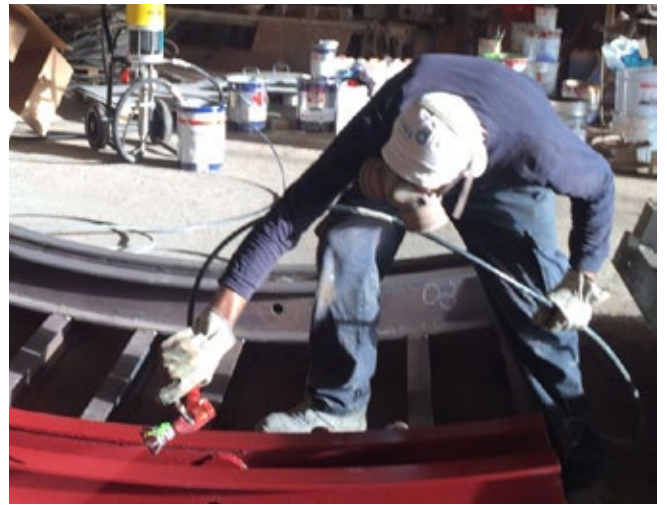
El sector que más identifica a SAGOLA, también posiblemente el que marca la pauta para el resto, en lo que a pintura y prestaciones se refiere.

En este sector, además de nuestra línea de anexos, les detallamos nuestros productos estrella por calidad y rotación.



Vehículo Industrial

El sector que reconoce a SAGOLA como el fabricante histórico de "pistolas y equipos para pintar", siendo una marca asociada a la fiabilidad, calidad y facilidad a la hora de trabajar con sus pistolas y equipos, aportando confianza a los principales fabricantes mundiales de vehículo comercial.



Suministro Industrial

Sector con amplio desarrollo y en el que SAGOLA siempre ha sido referente, con pistolas para acabados especiales y equipos tanto de presión como bombas especiales para productos específicamente desarrollados para este sector.

La fidelidad de nuestros usuarios es uno de nuestros mejores aliados, junto con la innovación

Nuestros socios de negocio tienen claro que SAGOLA además de aportar una Marca de Calidad tienen un fabricante que con el tiempo ha conseguido ganarse su fidelidad, algo por lo que trabajamos día a día.

Somos conscientes de que nuestra evolución e innovación serán nuestros mejores aliados junto con la fidelidad de nuestros usuarios en el futuro.

SAGOLA siempre ha mostrado un carácter exportador, alcanzando una notable expansión

Nuestro espíritu en SAGOLA siempre ha sido exportador. Actualmente estamos presentes en más de 80 países y seguimos creciendo en número para hacer llegar nuestra marca y productos a todo el mundo con la admirable ayuda de nuestros importadores.

Más de 60 patentes/modelos industriales registrados en todo el mundo CEE / ASIA/ USA:

- Pistolas manuales
- Pistolas automáticas
- Prensaestopas
- Sopladoras
- Boquillas
- Válvulas
- Depósitos
- Llaves, Accesorios



Por otro lado el compromiso por respetar las más estrictas normas de seguridad hacen que la fabricación de nuestros productos requiera de una constante evolución en su diseño y en su proceso de fabricación. Por todo ello nuestros productos cumplen la norma CE, ATEX, IP54 , etc

SAGOLA es una de esas empresas la cual destina una gran cantidad de recursos al I+D y que está en una constante evolución. Como fruto de esta investigación y debido a la necesidad de protección de nuestro Know-How, SAGOLA es muy activa en todo lo relacionado a la propiedad intelectual siendo esta propietaria de un gran número de patentes a nivel mundial.

Indudablemente SAGOLA es una marca reconocida en todo el mundo por lo que en este aspecto, los niveles de protección de la marca a nivel mundial son muy altos. SAGOLA tiene registradas sus diferentes marcas, (SAGOLA, DEFYNIK y DELON) prácticamente en todo el mundo.



Como referencia cabe destacar que SAGOLA fue una de las primeras empresas en obtener el certificado ISO en nuestro país, lo cual supuso un nuevo modelo de Gestión donde la improvisación quedó en el olvido y se dio paso a una organización de gestión automatizada y totalmente controlada.

El compromiso para con el medio ambiente por parte de SAGOLA ha sido siempre uno de sus principales objetivos. Por ese motivo fue uno de los pioneros en la fabricación de equipos de pintado de baja emisión de disolventes a la atmosfera. Fuimos pioneros en cumplir normativas medio ambientales tan estrictas como la 1151 del SCAQMD del estado de California (EEUU).

La relación que tenemos los fabricantes de pintura a nivel mundial hace que empezar con SAGOLA en un nuevo mercado para nosotros sea más sencillo.

Nuestras homologaciones activan el mercado ya que los usuarios saben que el producto que compran ha sido probado y homologado por su marca de pintura habitual.

Desde hace ya muchos años SAGOLA ha dedicado todos sus esfuerzos no solamente en mejorar la calidad de sus productos y servicio, sino en mejorar en todos los aspectos relacionados con la gestión, RRHH, Medio Ambiente, etc...

Bombas industriales y de construcción

Amplia gama de equipos de pintado:

- > **Bombas de Baja Presión** para pistolas aerográficas
- > **Bombas Airless**, para el pintado sin aire
- > **Bombas Mixtas**
- > **Trasvase de líquidos**, pinturas, disolventes, aceites....

Adaptadas todos los sectores y necesidades industriales de pintado y pulverizado:

- > **Medias, altas y producciones continuas** en máquinas automáticas y robots de pintura.
- > **Sectores del metal, madera, plásticos, vehículos y maquinaria industrial, curtidos...**
- > Máxima resistencia con todo tipo de disolventes y preparadas para las nuevas pinturas y barnices al agua.

SAGOLA ofrece a la industria una gama de bombas industriales donde cuidamos al máximo sus principios de calidad de materiales y precisión en la mecanización.

Logrando bombas, tecnológicamente muy funcionales y robustas con todo tipo de pinturas.



PINTADO INDUSTRIAL
Bombas industriales
Equipos
baja presión

DM 1/400



DM
1/400

Alta producción

Varias pistolas

Equipo de baja presión

Equipo neumático de Doble Membrana.

Para altas producciones. Pensada para cubrir las necesidades de pequeñas industrias metálicas, de plástico y de madera a carrocería industrial del más alto nivel.

Se puede emplear con varias pistolas a la vez.

Sencillo manejo y reducido consumo de aire con muy altas prestaciones.

Reducido coste y mantenimiento.

Se ofrece con versiones especiales para abrasivos.

Lacas, barnices, bicapas, tintes, esmaltes, imprimaciones, aparejos, colas y, en general, productos de media viscosidad.

ATEX II 2G x



***Equipo completo (estándar),**
incluye DM 1/400 (carro y sonda), 4100 X Series
Presión 1.20 [XT01 B] y 5 m. mangueras de aire y
producto (Ø 6mm. en interior).

DATOS TÉCNICOS

- > Relación presión: 1:1
- > Caudal libre: 40 L/min
- > Presión máx. salida producto: 7 bar
- > Presión máx. entrada aire: 7 bar
- > Consumo de aire: 580 L/min
- > Peso: 18 kg
- > Entrada de aire: rosca BSP 1/4"
- > Salida de producto: rosca BSP 3/8"



Código	Versión
30920401	Carro y Sonda absorción
30920402	Carro y Depósito
30920403	Carro y sonda absorción (abrasivos)
30920404	Carro y absorción (salida doble)
30920406	Mural y sonda absorción
30920407	Mural y depósito
30920499	*Equipo completo



Detalle DM 1/400
Doble salida de producto
Ref.30920404





DM 1/300 y DM 2K

DM
1/300

Media producción

Alta precisión

ATEX II 2G x

30 L. Bomba con doble membrana.

Media producción. Para acabados e imprimaciones.

Regulador de producto de alta precisión.

Sistema Anti-pulsación y doble filtro de producto. Lacas, barnices, bicapas, esmaltes. Productos de media viscosidad.



***Equipo completo (estándar),**
incluye DM 1/300 (carro y sonda con regulador),
4100 X Series Presión 1.20 [XT01 B] y 5 m. mangueras de
aire y producto (Ø 6mm. en interior).

DATOS TÉCNICOS

- > Relación presión 1 : 1
- > Caudal libre: 30 L/min
- > Consumo de aire: 380 L/min
- > Presión máx. salida producto: 6 bar
- > Presión máx. entrada aire: 6 bar
- > Entrada de aire: rosca BSP 1/4"
- > Salida de producto: rosca BSP 3/8"



DM
2K

Alta producción

Para dos componentes

ATEX II 2G x

Bomba de doble membrana para dos componentes. Relación de mezcla, 1:1

Alta producción.

Preparada para trabajar con productos de media viscosidad con partículas sólidas.

Sistema Anti-pulsación y doble filtro de producto. Ideal para la aplicación de poliésteres y acrílicos.



Código	Versión
30920801	Carro y Sonda absorción

DATOS TÉCNICOS

- > Relación presión: 1:1
- > Caudal libre: 40 L/min
- > Presión máx. salida producto: 7 bar
- > Presión máx. entrada aire: 7 bar
- > Consumo de aire: 580 L/min
- > Peso: 21 kg





Alargaderas
Ver opciones
pág. 74

Reducción al máximo sus dimensiones, mejorando de esta manera la manejabilidad y consecuentemente la accesibilidad al pintado de piezas con superficies complejas.

Adaptabilidad perfecta a la mano, reduciendo la sensación de fatiga en trabajos continuados a causa de la reducción de peso y mejora en sus puntos de apoyo.

Se incorpora la válvula de aire SOFT FLOW que confiere una sensación de control y suavidad sobre el gatillo extrema a cualquier rango de presión de aire de entrada.

Aplicación de todo tipo de pinturas y productos pulverizables: Tintes, metalizados, esmaltes, fondos, imprimaciones, colas, adhesivos, productos abrasivos, cerámicas, efecto forja (especial C.T.), texturizados,...

Cuerpo de aluminio forjado y anodizado de gran robustez y alta protección a la corrosión

Boquillas de aire de aluminio anodizado (libres de corrosión) de gran resistencia y durabilidad. Ideal para ambientes agresivos

Máxima rentabilidad en el pintado continuo. Ahorro de tiempo y material

Prensaestopas autoajustable de alta durabilidad

Capacidad de trabajo con altos caudales de pintura

Máxima velocidad, productividad y facilidad de aplicación

Diseño de eje único aire-pintura

Sagola presenta su nueva línea X 4100 Series específica para el sector del pintado industrial. Mantenemos todos los estándares de calidad de su antecesora la 4100 e incorporamos aspectos novedosos que la convierten en la herramienta perfecta para trabajo de muy alta exigencia en cuanto a calidad de acabado, robustez y ergonomía para trabajo continuado.

Gatillo y eje 100% fabricados en acero inoxidable (Diseño ultra-ergonómico)

Carrete reforzado en acero inoxidable. Muy alta resistencia contra la abrasión mecánica.

DATOS TÉCNICOS

- > Peso: 524 g
- > Dimensiones: 18,2 x 17,2 x 4,2 cm
- > Racor de entrada de aire BSP 1/4" macho
- > Racor de entrada producto BSP 3/8" macho
- > Presión máxima de diseño: 8 bar
- > Presión máxima de entrada recomendada (presión de trabajo): 2,5 - 3,0 bar (EPA y convencionales)
- > Presión máxima de entrada recomendada (presión de trabajo): 2,0 bar (HVLPL)
- > Distancia de aplicación máx. recomendada:
EPA: 18 - 20 cm HVLPL: 15 - 20 cm
Convencional: 20 - 25 cm
- > Consumo de aire:
Boq. 765: 315 L/min Boq. XT01 B: 295 L/min
Boq. 777 : 345 L/min Boq. XT03: 465 L/min
Boq. 20A: 430 L / min Boq. 3030: 514 L/min
- > Materiales en contacto con el producto:
INOX, Aluminio Cromado, POM,
Teflón, Nylon
- > ATEX II 2G x

Código	Versión	Aplicación
10152408	1.00 [XT01 B]	Especial metalizados y barnices
10152409	1.20 [XT01 B]	Barnices y aparejos
10152410	1.40 [XT01 B]	Imprimaciones y aparejos
10152413	1.00 [Super VIT]	Especial metalizados y barnices
10152414	1.20 [Super VIT]	Barnices y aparejos
10152416	1.40 [Super VIT]	Imprimaciones y aparejos
10152406	1.00 [XT03]	Alta calidad de acabados. Bicapas, tintes
10152407	1.20 [XT03]	Acabados general. Imprimaciones
10152411	1.20 [3030]	Mínima niebla. Acabados industriales
10152412	1.40 [3030]	Mínima niebla. Imprimaciones, fondos
10152404	1.00 [777]	Máxima velocidad
10152405	1.20 [777]	Acabados, alto brillo
10152401	1.00 [765]	Alta calidad de acabados
10152402	1.20 [765]	Acabados general. Imprimaciones
10152403	1.40 [765]	Imprimaciones, fondos
10152417	1.80 [20 A]	Colas, adhesivos

CONSULTAR Pasos especiales hasta 2.80 mm. y combinaciones en Carburo Tungsteno

Sistema EPA
65% Transferencia
XT01 B
Especial líneas de automóvil

Sistema EPA
65% Transferencia
Super VIT
Especial líneas de automóvil

Sistema HVLPL
75% Transferencia
XT03
Máximo ahorro

Sistema HVLPL
75% Transferencia
3030
Mínima niebla

Media Presión
55% Transferencia
777
Atomización máx.

Media Presión
55% Transferencia
765 y 20A
Versatilidad



**4100 Xtreme Ceramic
y 4100 Xtreme PD**



4100
XTREME
CERAMIC

Picos y agujas en
Carburo de Tungsteno

Boquillas de aluminio
anodizado (libres de corrosión)

Gatillo y eje
fabricados en INOX

Ideal para trabajos con altos
micrajes y muy abrasivos

Válvula de aire de gran caudal
"SOFT FLOW". Válido para
trabajos a altas presiones

Código	Versión
10152130	1.4 [78]
10152131	1.4 [XT03]
10152132	1.8 [67]
10152133	2.2 [64]
10152134	2.5 [64]
10152135	2.8 [62]
10152136	2.8 [63C]

Una fusión perfecta entre la rapidez y altos niveles de transferencia con la calidad de acabado de los sistemas XTREME aerográficos.

Con aplicaciones en cerámica, aportamos la máxima resistencia. Y en vitrocerámica, podemos lograr el mayor grado de finura y calidad de terminación.

DATOS TÉCNICOS

- > Peso: 552 g
- > Dimensiones: 20 x 19 x 4,2 cm
- > Entrada producto: rosca BSP 3/8" M
- > Entrada aire: rosca BSP 1/4" M
- > Presión máxima de diseño: 10 bar
- > Presión máxima de entrada recomendada (presión de trabajo): 4 bar
- > Consumo de aire: 1.4[78]/2.5[64]/2.8[62]: 410 L/min
Boq. 2.2[64]: 390 L/min 1.8[67]: 400 L/min
Boq. XT03: 460 L/min 2.8[63C]: 450 L/min
- > Materiales en contacto con el producto: Acero INOX, POM, Teflón, Nylon y Carburo de Tungsteno.
- > ATEX II 2G x



Aplicaciones: Sanitarios, tejas, menaje de cocina, platos, azulejos, engobe, esmaltes cerámicos, esmaltes vitrificados, tratamiento estructural anticorrosivo, etc.

4100
XTREME PD

Rapidez. Alto nivel de
transferencia (>80%)

Calidad de acabado Xtreme

Robustez

Máxima calidad de materiales

Ideal para trabajos difíciles

Facilidad y
suavidad de manejo

Código	Versión
10152301	6.0 [PD1]
20530705	*Equipo completo

*Equipo completo, incluye calderín Classic 30 Inox, 4100 Xtreme PD y 10 m. mangueras de aire y producto.



Cuerpo forjado y anodizado, aportando gran robustez y protección a la corrosión tanto exterior como interiormente.

Boquillas con tecnología mezcla interna XTREME. Perfecta atomización. Tecnología METAL TO METAL donde todos los cierres de estanqueidad están libres de juntas.



Ideal para pinturas de señalización, marcas viales, masillas a pistola, altos espesores, impermeabilizantes, intumescentes, protección de suelos, productos densos en general,...

DATOS TÉCNICOS

- > Peso: 552 g
- > Dimensiones: 20 x 19 x 4,2 cm
- > Entrada producto: rosca BSP 3/4" M
- > Entrada aire: rosca BSP 1/4" M
- > Presión máxima de diseño: 8 bar
- > Presión máxima de entrada recomendada (presión de trabajo): 3 bar
- > Consumo de aire (2 bar entrada): 147 L/min
- > Nivel medio de presión sonora: 80 dB
- > Materiales en contacto con el producto: Acero INOX, POM, Teflón y Nylon.
- > ATEX II 2G x



PINTADO INDUSTRIAL
Bombas industriales
Pistolas
de presión

Mini Xtreme

Pulido y anodizado
de alta resistencia

Especialmente recomendada
para tintes y metalizados

Ideal para el pintado
de piezas en línea

Acabados de altísima calidad

Fabricada en Aluminio forjado

Perfecta ergonomía

Sistema SAGOLA Xtreme
con tamaño reducido



Alargaderas
Ver opciones
pág. 74



Incorpora de serie regulador
de caudal de aire
de alta precisión
Juntas resistentes a disolventes

Mini Xtreme Presión y 3300 GTO Presión

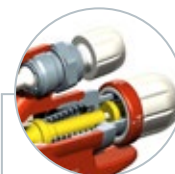


Por su tamaño es la pistola idónea para zonas de difícil acceso y que requieran mucho movimiento de muñeca. Reduce pulverizados, ahorra pintura, define perfectamente el área de trabajo. Adaptada a las últimas tecnologías. Probada y desarrollada sobre productos base Agua. Su nueva boquilla MiniVIT con una altísima rapidez de aplicación con un gran tamaño de abanico. Diseñada para trabajar con el máximo grado de pulverización.

Código	Versión	Aplicación
10111907	1.00 [Mini VIT]	Tintes y metalizados
10111908	1.20 [Mini VIT]	Acabados de altísima calidad
10111909	1.40 [Mini VIT]	Imprimaciones, fondos
10111904	0.80 [Mini EPA]	Difuminados, tintes, Bicapas
10111905	1.00 [Mini EPA]	Acabados altísima calidad
10111906	1.20 [Mini EPA]	Acabados altísima velocidad
10111901	0.80 [Mini HVLP]	Especial tintes
10111902	1.00 [Mini HVLP]	Acabados, baja niebla
10111903	1.20 [Mini HVLP]	Acabados, imprimaciones



No existen juntas en los cierres entre el aire y la pintura. Diseñada sin juntas tóricas en su parte neumática.



Reguladores de Abanico y Producto.

De aluminio de alta precisión diseñados para una fácil regulación incluso con guantes.

Regulador de Producto Numerado.

Para una total exactitud en el control de pintura.

DATOS TÉCNICOS

- > Peso: 347 g
- > Racor de entrada de aire BSP 1/4" macho
- > Racor entrada de producto: BSP 3/8" macho
- > Presión máxima de diseño: 8 bar
- > Distancia de aplicación máxima recomendada:
 - Mini EPA: 15 - 18 cm
 - Mini HVLP: 10 -15 cm
 - Mini VIT: 18 cm
- > Consumo de aire max.:
 - Mini EPA: 190 L/min
 - Mini HVLP: 335 L/min
 - Mini VIT: 375 L/min
- > Materiales en contacto con el producto:
 - INOX, Aluminio Anodizado, POM, Teflón, Nylon
- > ATEX II 2G x



3300
GTO

Nuevo diseño

Nuevo Cuerpo forjado y cromado

Alto rendimiento y atomización

Nuevas boquillas de alta transferencia

Robusta y ligera

Versátil



Cuerpo ligero de aluminio inyectado. Ofreciendo un producto de altísimo nivel, con una magnífica relación calidad-precio. Alto rendimiento. Alta velocidad de aplicación. Gran tamaño de abanico. Aplicación de esmaltes, barnices, imprimaciones y fondos. Picos y agujas en acero inoxidable. Boquillas HVLP y EPA que cumplen con las normativas sobre emisiones.

Código	Versión	Aplicación
10152210	1.00 [HVLP]	Acabados, tintes
10152211	1.20 [HVLP]	Acabados general
10152212	1.40 [HVLP]	Imprimaciones, fondos
10152214	1.00 [EPA]	Acabados, alta calidad
10152215	1.20 [EPA]	Acabados general
10152216	1.40 [EPA]	Imprimaciones

Consultar pasos especiales

DATOS TÉCNICOS

- > Peso: 478 g
- > Dimensiones: 18 x 17,5 x 4 cm
- > Entrada producto: rosca BSP 3/8" M
- > Entrada aire: rosca BSP 1/4" M
- > Consumo de aire (2 bar entrada):
 - 3300 EPA: 240 L/min
 - 3300 HVLP: 360 L/min
- > ATEX II 2G x





Accesorios

Filtros Antipulsaciones Bomba

Código	Descripción
83660029	Filtro 100 mallas DM 400
83660030	Filtro 60 mallas DM 400

Regulador de producto baja presión

Código	Descripción
52410019	Regulador de producto Baja Presión / DM

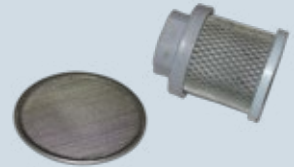
Accesorios

Código	Descripción
30090017	Kit de Membranas - DM 400
30090018	Kit de juntas grupo distribución de aire DM 400
30090019	Kit distribuidor neumático DM 400
30090020	Kit válvulas de producto DM 400



Filtros Absorción

Código	Descripción
56418055	Filtro redondo 40 micras + muelle
83660047	Filtro absorción especial boca estrecha



Filtros Turbinas

Código	Descripción
56418597	Kit de filtros de Aire Turbo 3000 Pro (6 uds.)
56418663	Kit de filtros de Aire Turbo 2200 Pro (6 uds.)



Mangueras de aire. Antiestática

Código	Descripción
56414014	2,5 m. 6x12mm H 1/4" - H 1/4"
56414024	6 m. 8x15mm H/H 1/4"
56414025	11 m. 8x15mm H/H 1/4"
56414027	16 m. 8x15mm H/H 1/4"
56414026	26 m. 8x15mm H/H 1/4"

Mangueras de aire + producto. Aerográficas

Código	Descripción
86463818	Conjunto mangueras 5 m. aerograficas (8 mm. + 6 mm.) HVLP
86463819	Conjunto mangueras 10 m. aerograficas (8 mm. + 6 mm.)
86463891	10 m. Manguera aire 8 mm. + Manguera Producto 10 mm. Colas
86463894	5 m. Manguera aire 8 mm. + Manguera Producto 3 mm. Tintes

Mangueras de producto. Antiestática

Manguera aerográfica antiestática para Agua/Disolvente. 8x16 mm. H-H 3/8"

Código	Descripción
56414116	6 m. manguera producto 8x16mm. H-H 3/8"
56414117	11 m. manguera producto 8x16mm. H-H 3/8"
56414115	16 m. manguera producto 8x16mm. H-H 3/8"

Mangueras de aire + producto + funda. Aerográficas.

Ligeras. Manguera de aire antiestática. 8x15 mm. Manguera producto con adaptador 3/8"

Código	Descripción
56414039	5 m. Conjunto mang. aire 8x15 mm. + producto 6x8 mm. + funda
56414044	7,5 m. Conjunto mang. aire 8x15 mm. + producto 6x8 mm. + funda
56414040	10 m. Conjunto mang. aire 8x15 mm. + producto 6x8 mm. + funda
56414041	15 m. Conjunto mang. aire 8x15 mm. + producto 6x8 mm. + funda
56414042	20 m. Conjunto mang. aire 8x15 mm. + producto 6x8 mm. + funda



Raider 300 Mix



Raider 300 mix
(carro y depósito)



***Equipo completo (estándar)**, incluye Raider 300 mix (carro y sonda), Mini Xtreme Mix y 5 m. mangueras de aire y producto.

RAIDER 300mix

Alta Producción

Sencillo manejo

Muy bajo consumo de aire

Reducido mantenimiento

ATEX II 2G x

SAGOLA presenta su nueva línea profesional RAIDER 300 en versión MIXTA.

Esta línea ha sido diseñada y fabricada con la premisa de ser un producto exclusivo para uso profesional con un alto nivel de exigencia tanto a nivel de prestaciones como a nivel de imagen.

Dentro de este apartado de calidad apostamos por la técnica y la durabilidad.

Esto nos conduce a un rediseño completo de la zona hidráulica. Ésta aporta una vida excepcional en las condiciones de uso más duras sin ceder un ápice en sus prestaciones, que ofrece una larga vida con un mínimo mantenimiento incluso en uso de materiales más problemáticos.

Código	Versión
30951602	Carro y sonda absorción
30951603	Carro y depósito
30951604	Mural y depósito
30951605	Mural y sonda absorción
30951698	*Equipo completo

DATOS TÉCNICOS

- > Relación presión: 30:1
- > Entrada de producto: Ø 12 x 21 mm.
- > Salida de producto: BSP 1/4"
- > Caudal libre (60 ciclos): 1,8 L/min
- > Presión máxima salida de producto: 200 bar
- > Presión máxima entrada de aire: 7 bar
- > Consumo máx. de aire: 370 L/min
- > Boquilla máxima: 0,013"
- > Peso: 15,5 kg



Aplicaciones

Ideal para barnices, productos al agua, lacas, fondos, esmaltes e imprimaciones ligeras.

La línea Raider ha sido diseñada y fabricada pensando en las necesidades de las industrias metálicas y madera.

Mack 150 Mix y Mack 320 Mix

MACK 150mix

Alta Producción
ATEX  II 2G x


Mack 150 mix
(carro y depósito)

Bomba mixta ideal para acabados en alta producción, de sencillo manejo y alta robustez.

Reducido mantenimiento y sistema de autoajuste de empaquetaduras.

Barnices y pinturas al agua, lacas, fondos e imprimaciones, esmaltes y antioxidantes.

Código	Versión
30931901	Carro y sonda absorción
30931902	Carro y depósito
30931903	Mural y sonda absorción
30931904	Mural y depósito
30931999	*Equipo completo

DATOS TÉCNICOS

- > Relación presión: 15:1
- > Caudal libre (60 ciclos): 2,7 L/min
- > Presión máxima salida de producto: 91 bar
- > Presión máxima entrada de aire: 7 bar
- > Consumo de aire: 245 L/min
- > Boquilla máxima: 0,018"
- > Peso: 20 kg



***Equipo completo (estándar),**
 incluye Mack 150 mix (carro y sonda),
 Xtreme Mix y 5 m. mangueras de aire y
 producto.

Más información y guías de aplicación en página 82.

MACK 320mix

Alta Producción
ATEX  II 2G x


Bomba mixta ideal para acabados en alta producción, de sencillo manejo y alta robustez. Reducido mantenimiento y sistema de autoajuste de empaquetaduras.

Barnices y pinturas al agua, lacas, fondos e imprimaciones, esmaltes y antioxidantes.

Código	Versión
30932003	Carro y sonda absorción
30932004	Carro y depósito
30932006	Mural y sonda absorción
30932009	Mural y depósito
30932099	*Equipo completo

DATOS TÉCNICOS

- > Relación presión: 32:1
- > Caudal libre (60 ciclos): 2,7 L/min
- > Presión máxima salida de producto: 226 bar
- > Presión máxima entrada de aire: 7 bar
- > Consumo de aire: 610 L/min
- > Boquilla máxima: 0,018"
- > Peso: 20 kg



***Equipo completo (estándar),**
 incluye Mack 320 mix (carro y sonda),
 Xtreme Mix y 5 m. mangueras de aire y producto.

Más información y guías de aplicación en página 82.

PINTADO INDUSTRIAL
Bombas industriales
Equipos mixtos
Bombas de fuelle

**HTV
250**

Alta producción

Reducido mantenimiento

Sistema de fuelle (sin empaquetaduras)

Sencillo manejo

Muy bajo consumo de aire

Ideal para la mediana industria metálica y de la madera

ATEX  II 2G x

Código	Versión
30931801	Carro y sonda absorción
30931899	*Equipo completo

***Equipo completo (estándar),** incluye HTV250, Mini Xtreme Mix y 7 m. mangueras de aire y producto.

HTV 250 y HT 10/15/25

SAGOLA presenta su nueva línea profesional de **fuelle vertical** HTV 250 en versión MIXTA.

Esta línea ha sido diseñada y fabricada con la premisa de ser un producto exclusivo para uso profesional con un alto nivel de exigencia tanto a nivel de prestaciones como a nivel de imagen. Dentro de este apartado de calidad apostamos por la técnica y la durabilidad.

Esto nos conduce a un rediseño completo de la zona hidráulica. Ésta aporta una vida excepcional en las condiciones de uso más duras sin ceder un ápice en sus prestaciones, por ello incorporamos el sistema de fuelle que ofrece una larga vida con un mínimo mantenimiento incluso en uso de materiales más problemáticos.

DATOS TÉCNICOS

- > Relación presión: 25:1
- > Caudal libre (60 ciclos): 2,8 L/min
- > Presión máxima salida de producto: 175 bar
- > Presión máxima entrada de aire: 7 bar
- > Consumo de aire: 448 L/min
- > Boquilla máxima: 0,018"
- > Peso: 30 kg



HT

Recomendada para líneas de pintado automático

Producción continua

Ideal para producto ultravioleta

ATEX  II 2G x

Código	Versión HT10
30951901	Carro y sonda absorción
30951902	Mural y sonda absorción
30951999	*Equipo completo

Código	Versión HT15
30952001	Carro y sonda absorción
30952002	Mural y sonda absorción
30952099	*Equipo completo

Code	HT25
30952301	Carro y sonda absorción
30952302	Mural y sonda absorción
30952399	*Equipo completo

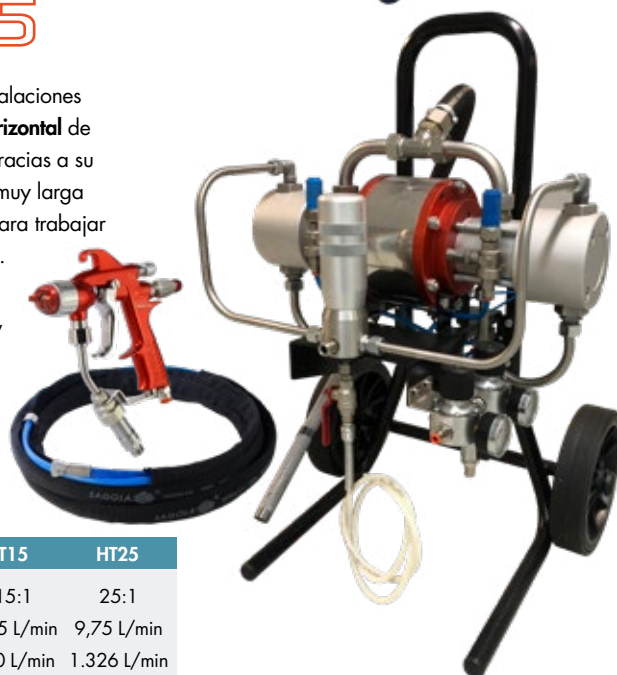
10/15/25

Bomba neumática mixta ideal para instalaciones automáticas. Bomba de **doble fuelle horizontal** de gran caudal y sin caídas de presión. Gracias a su diseño sobredimensionado ofrece una muy larga vida y mínimo mantenimiento. Válida para trabajar con varias pistolas de forma simultánea.

Lacas, fondos, imprimaciones, esmaltes, barnices, ultravioletas y poliacrílicos. En general, productos de media viscosidad.

DATOS TÉCNICOS

	HT10	HT15	HT25
> Relación presión:	10:1	15:1	25:1
> Caudal libre:	9,75 L/min	9,75 L/min	9,75 L/min
> Consumo máx. aire:	646 L/min	800 L/min	1.326 L/min
> Presión máx. salida de producto:	60 bar	90 bar	150 bar
> Presión máx. entrada de aire:	6 bar	6 bar	6 bar
> Peso:	41 kg	42 kg	48 kg



***Equipo completo (estándar),** incluye HT10/15/25 (carro y sonda), Xtreme Mix y 5 m. mangueras de aire y producto.

Pistolas recomendadas: V7, 4041 Mix y Xtreme Mix



Mini Xtreme Mix



Porta filtros

Garantiza la calidad del producto

Racord giratorio

Evita la rigidez de las mangueras

Mini
XTREME MIX

Cuerpo de aluminio forjado y anodizado de alta resistencia

Cierres de pico y aguja fabricados en Carburo de Tungsteno

Gatillo de acción suave de Acero Inoxidable

Tratamiento anticorrosivo interior y exterior

Ideal para trabajos complejos

Máxima ergonomía

ATEX II 2G x

La pistola Mini Xtreme Mix es el resultado de una gran labor de diseño, consiguiendo una de las pistolas más pequeñas y ergonómicas del mercado. Ideal para el pintado de piezas de formas complejas.

Una fusión perfecta entre la rapidez y altos niveles de transferencia con la calidad de acabado de los sistemas XTREME aerográficos.

Control total en la regulación de abanico, máxima precisión.

Ideal para productos hidrosolubles. Preparada para UV y pinturas al agua. Ideal para sectores del mueble, industria y Carrocería industrial.

Boquillas con tecnología XTREME

Tecnología METAL TO METAL, libres de juntas

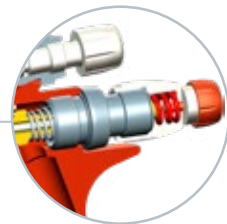


Válvula de aire progresiva

Mayor control y precisión

Sistema de desmontaje de la aguja

sin necesidad de herramientas



Regulador de abanico

de gran precisión

Sistema de seguridad

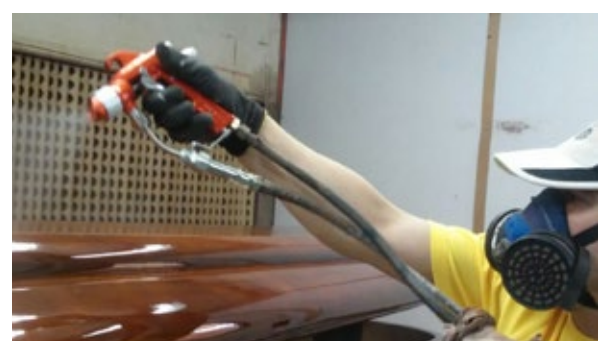
Bloqueo de gatillo

DATOS TÉCNICOS

- > Presión máx. de trabajo: 200 bar
 - con muelle amarillo: 120 bar
 - con muelle rojo: 200 bar
- > Entrada de aire: M16
- > Entrada de producto: 1/4"
- > Filtro producto: 100 mallas
- > Consumo aire: 150 L/min



Código	Boquilla	Entrada de aire	Entrada de producto
35130201	11/40	Conector rápido 8 mm.	1/4"
35130202			Racor giratorio 1/4"
35130203		Racor M16	1/4"
35130204			Racor giratorio 1/4"
35130205	13/40	Conector rápido 8 mm.	1/4"
35130206			Racor giratorio 1/4"
35130207		Racor M16	1/4"
35130208			Racor giratorio 1/4"





Boquillas Mixtas (TIPS)

Aplicación	Descripción	Orificio (pulgadas/mm)	Ángulo pulverización	Ancho de pulverización (mm.) a 30 cm.	Caudal de aire a 100 bar (L/min)	Código
Acabados	09/25 Standard - Extra Finish	0,009"/0,23	25°	140	0,25	81460518
	09/40 Standard - Extra Finish	0,009"/0,23	40°	178	0,25	81460519
	11/40 Standard - Extra Finish	0,011"/0,28	40°	190	0,37	81460529
	11/65 Standard - Extra Finish	0,011"/0,28	65°	254	0,37	81460531
Fondos e Imprimaciones	13/40 Standard - Extra Finish	0,013"/0,33	40°	-	0,57	81460540
	13/65 Standard - Extra Finish	0,013"/0,33	65°	-	0,57	81460542
	13/80 Standard - Extra Finish	0,013"/0,33	80°	-	0,57	81460543
	15/25 Standard - Extra Finish	0,015"/0,38	25°	178	0,72	81460549
	15/40 Standard - Extra Finish	0,015"/0,38	40°	216	0,72	81460550
	15/50 Standard - Extra Finish	0,015"/0,38	50°	254	0,72	81460551
	15/65 Standard - Extra Finish	0,015"/0,38	65°	279	0,72	81460552
	15/80 Standard - Extra Finish	0,015"/0,38	80°	330	0,72	81460553
Capas Gruesas	18/40 Standard - Extra Finish	0,018"/0,46	40°	254	-	81460575
	18/65 Standard - Extra Finish	0,018"/0,46	65°	330	-	81460577
	21/40 Standard - Extra Finish	0,021"/0,53	40°	279	1,52	81460590
	21/80 Standard - Extra Finish	0,021"/0,53	80°	-	1,52	81460593

- El tamaño de abanico es orientativo y variará dependiendo de la viscosidad y de la presión a la que pulvericemos.
- Otros pasos y ángulos disponibles. Consultar.

Filtros Pistola



Código	Descripción
56418057	Kit Portafiltros (1/4 - 3/8) + Filtro Malla (100+60)
56418053	Kit 10 filtros 100 mallas aerográfico
56418054	Kit 10 filtros 60 mallas aerográfico
83660037	Filtro 100 Láminas mixto
30010015	Kit 10 microfiltros tip mixtas

Mangueras dobles de alta presión



Código	Descripción
86463804	5 m. Conjunto mang. producto 1/4" + mang. aire M16 + funda
86463869	7 m. Conjunto mang. producto 1/4" + mang. aire M16 + funda
86463805	10 m. Conjunto mang. producto 1/4" + mang. aire M16 + funda
86463806	15 m. Conjunto mang. producto 1/4" + mang. aire M16 + funda
56414036	7 m. Conjunto mang. producto 1/4" + mang. aire 8 mm. + funda *
56414037	11 m. Conjunto mang. producto 1/4" + mang. aire 8 mm. + funda *

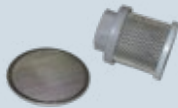
* Versión con conector rápido

Filtros Antipulsaciones



Código	Descripción
83660009	Filtro 100 mallas
83660010	Filtro 60 mallas

Filtros Absorción



Código	Descripción
56418055	Filtro redondo 40 micras + muelle
83660047	Filtro absorción especial boca estrecha

Filtros y Accesorios Varios



Código	Descripción
83660055	Conjunto filtro alta capacidad (1 L)
83660058	Filtro 200 mallas
83660056	Filtro 300 mallas
83660057	Filtro línea racor giratorio 100 mallas
30010015	Kit 10 microfiltros 100 mallas (boquillas mixtas)
85760301	Unión mangueras airless 1/4" - 1/4"

Accesorios

Código	Descripción
ACEITE	
30090099	Aceite Hidráulico RENOLIN MR10 (Eléctricas Airless)
30090098	Aceite empaquetaduras OILPACK (Neumáticas airless/mixto)
NEUMÁTICAS de PISTÓN (RAIDER/MACK)	
84260099	Conjunto purga completa
86465206	Conjunto absorción completa
30090091	Conjunto depósito completo
56418543	Conjunto válvula absorción Raider 300
56418542	Conjunto válvula absorción - Mack 150/320
56418485	Conjunto empaquetadura inferior Raider 300
56418498	Conjunto empaquetadura superior Raider 300
56418545	Conj. empaquetadura inferior - Mack 150/320
56418546	Conj. empaquetadura superior - Mack 150/320
56418650	Kit eje hidráulico completo + kit empaquetaduras Raider 300
56418544	Kit eje hidráulico completo - Mack 150/320
56418652	Kit eje neumático - Raider 300
56418539	Kit eje neumático - Mack 320



Raider 300 y Mack 320

RAIDER 300

Alta Producción

Sencillo manejo

Muy bajo consumo de aire

Reducido mantenimiento

ATEX  II 2G x

Código	Versión
30951602	Carro y sonda absorción
30951603	Carro y depósito
30951604	Mural y sonda absorción
30951605	Mural y depósito
30951699	*Equipo completo

Aplicaciones

Ideal para barnices, productos al agua, lacas, fondos, esmaltes e imprimaciones ligeras.

SAGOLA presenta su nueva línea profesional RAIDER 300 en versión AIRLESS.

Esta línea ha sido diseñada y fabricada con la premisa de ser un producto exclusivo para uso profesional con un alto nivel de exigencia tanto a nivel de prestaciones como a nivel de imagen.

Dentro de este apartado de calidad apostamos por la técnica y la durabilidad.

Esto nos conduce a un rediseño completo de la zona hidráulica. Ésta aporta una vida excepcional en las condiciones de uso más duras sin ceder un ápice en sus prestaciones, que ofrece una larga vida con un mínimo mantenimiento incluso en uso de materiales más problemáticos.

DATOS TÉCNICOS

- > Relación presión: 30:1
- > Caudal libre (60 ciclos): 1,8 L/min
- > Presión máxima salida de producto: 200 bar
- > Presión máxima entrada de aire: 7 bar
- > Consumo máx. de aire: 370 L/min
- > Boquilla máxima: 0,013"
- > Peso: 15,5 kg



***Equipo completo (estándar),** incluye Raider 300 (carro y sonda), PSAM 104, boquilla de giro, cabezal de giro y 10 m. mangueras de producto.

MACK 320

Alta Producción

ATEX  II 2G x

Código	Versión
30932001	Carro y sonda absorción
30932002	Carro y depósito
30932005	Mural y sonda absorción
30932007	Mural y depósito
30932298	*Equipo completo

Bomba airless de alto rendimiento.

Ideal para media alta producción y barnices al agua.

Reducido mantenimiento y sistema de autoajuste de empaquetaduras.

Barnices y pinturas al agua, lacas, fondos e imprimaciones, esmaltes y antioxidantes.

DATOS TÉCNICOS

- > Relación presión: 32:1
- > Caudal libre (60 ciclos): 2,7 L/min
- > Presión máxima salida de producto: 226 bar
- > Presión máxima entrada de aire: 7 bar
- > Consumo de aire: 610 L/min
- > Boquilla máxima: 0,018"
- > Peso: 20 kg



***Equipo completo (estándar),** incluye Mack 320 (carro y sonda), PSAM 104, boquilla de giro, cabezal de giro y 10 m. mangueras de producto.



PINTADO INDUSTRIAL
Bombas industriales
Equipos airless
neumáticos

MACK
400
MACK
600

Preagrada para la
aplicación de pinturas
con viscosidades
medias - altas

Robusta y veloz con
mínimo mantenimiento

Mack 400 y Mack 600

Bomba airless de alta producción.

Con válvulas en C.T.
Esmaltes (poliuretanos, epoxys),
imprimaciones anticorrosivas, capas
intermedias y gruesas, clorocauchos,
bituminosas, desmoldeantes, ...
Válida para aplicaciones de
productos base agua.

ATEX  II 2G x

***Equipo completo (estándar),**
incluye Mack 400/600 (carro y sonda)
y PSAM 107, boquilla de giro, cabezal de giro y 10 m.
mangueras de producto.



Código	Versión MACK 400
30932201	Carro y sonda absorción
30932299	*Equipo completo

Código	Versión MACK 600
30932101	Carro y sonda absorción
30932199	*Equipo completo

DATOS TÉCNICOS

	Mack 400	Mack 600
> Relación presión:	40:1	60:1
> Caudal libre:	7,2 L/min	5,2 L/min
> Consumo máx. aire:	1.500 L/min	1.500 L/min
> Presión máx. salida de producto:	240 bar	360 bar
> Presión máx. entrada de aire:	6 bar	6 bar
> Peso:	62 kg	63 kg
> ø mínimo manguera alimentación:	12,7 mm	12,7 mm
> Paso máx. boquilla recomendado:	0,032"	0,032"
> Paso máx. boquilla 2 pistolas:	0,018"	0,018"



VENTAJAS TÉCNICAS / Equipos Airless y Mixtos

1 CUERPO NEUMÁTICO ALUMINIO MECANIZADO Y ANODIZADO.

De alta resistencia a la corrosión.

2 ZONA DISTRIBUIDOR DE AIRE SOBREDIMENSIONADA.

Para evitar problemas de congelación y mantener un funcionamiento suave sin pérdida de prestaciones.

3 EJES ZONA NEUMÁTICA RECTIFICADOS Y CROMADOS.

4 EJES ZONA PRODUCTO TEMPLADOS Y CROMADOS.

Ofrecen una gran durabilidad y resistencia al desgaste.

5 REDISEÑO de todas las EMPAQUETADURAS.

Nos ofrecen una gran durabilidad y suavidad de funcionamiento, incluso a bajas presiones de funcionamiento.

6 NUEVAS VÁLVULAS SOBREDIMENSIONADAS.

Nos aportan un mejor flujo de material, una reducción de velocidad de paso de producto y en consecuencia un menor desgaste.

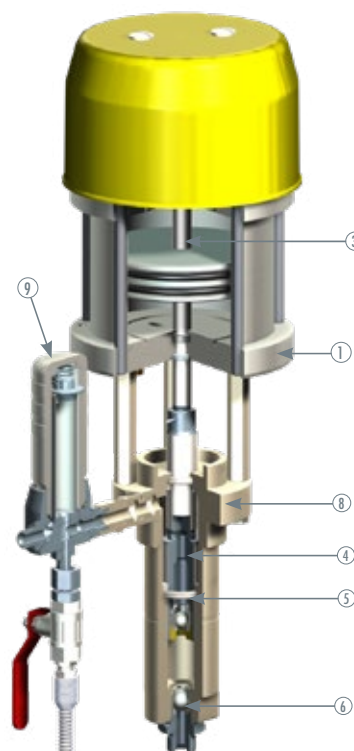
7 DISEÑO COMPACTO, ROBUSTO y de ALTA CALIDAD.

8 DISEÑO SIMPLIFICADO.

Con menos piezas y más facilidad para su mantenimiento y reparación.

9 CUERPO FILTRO ANTIPULSACIONES DE SERIE en todos los modelos.

10 SISTEMA de Regulación Presión Bomba en caso AIRLESS, Regulación Bomba+Atomización en caso de Equipo MIXTO.



Atlanta 200 Plus y Atlanta 500

ATLANTA 200 PLUS

Pinturas de alta calidad
Media producción



Bomba eléctrica de membrana. Aplicación de lacas, fondos, imprimaciones, esmaltes y barnices. En general, productos de media viscosidad.

Código	Versión
30941201	Carro y depósito de gravedad
30941299	*Equipo completo

DATOS TÉCNICOS

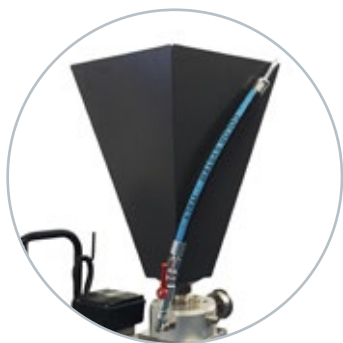
- > Motor monofásico: 220V - 50 Hz.
- > Potencia: 1 C.V.
- > Caudal libre: 2 L/min.
- > Presión máxima: 180 bar.
- > Boquilla máxima: 0,018"
- > Peso: 27 kg.



***Equipo completo (estándar),**
 incluye Atlanta 200 Plus, PSAM 104,
 boquilla de giro, cabezal de giro y 10 m.
 mangueras de dispersiones de producto.

ATLANTA 500

Alta producción



Kit Depósito Black 25 L

Código

30090075

Bomba eléctrica airless de membrana para la aplicación de pinturas plásticas, imprimaciones, esmaltes, clorocauchos, impermeabilizantes.

Código	Versión
30940801	Carro y sonda de absorción
30940899	*Equipo completo

DATOS TÉCNICOS

- > Motor monofásico: 220 V. - 50 Hz.
- > Potencia: 2 C.V.
- > Caudal libre: 5 L/min.
- > Presión máxima: 220 bar.
- > Boquilla máxima: 0,026"
- > Peso: 53kg.



***Equipo completo (estándar),**
 incluye Atlanta 500, PSAM 104,
 boquilla de giro, cabezal de giro y 10 m.
 mangueras de dispersiones producto.

Atlanta 800

ATLANTA 800

Potente y robusto para trabajos continuados con una o 2 pistolas

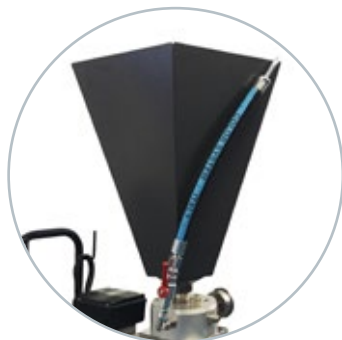
Caja portaherramientas

Ruedas traseras de gran tamaño para desplazamiento en obras y delanteras giratoria

ATLANTA 800G

Gasolina

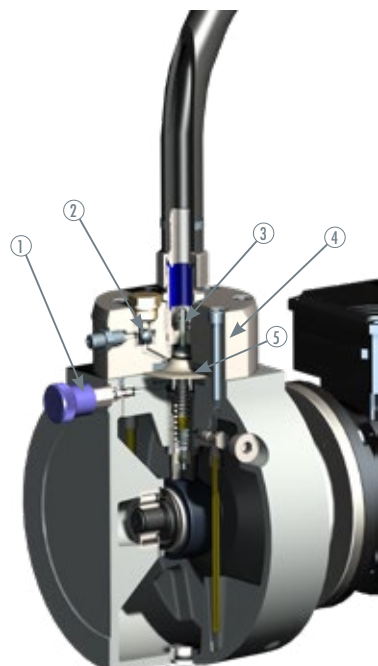
100% Autónomo



Kit Depósito Black 25 L

Código

30090075



Equipo versátil para la aplicación de imprimaciones, esmaltes y plásticos, impermeabilizantes e intumescentes. Incluye sistema especial anti-vibraciones.

Código	Versión
30940901	Carro y sonda de absorción
30940999	*Equipo completo

Código	Versión
30941001	Carro y sonda de absorción



***Equipo completo (estándar),** incluye Atlanta 800, PSAM 107, boquilla de giro, cabezal de giro y 10 m. mangueras de dispersiones de producto.

DATOS TÉCNICOS

	Atlanta 800	Atlanta 800 G
> Presión máxima:	220 bar	220 bar
> Caudal libre :	9 L/min	8,5 L/min
> Paso máximo de boquilla recomendado:	0.043"	0.036"
Con dos pistolas boquillas	0.023"	0.023"
> Tipo de motor:	Monofásico.	Honda 4 tiempos
> Tensión de alimentación:	230 V / 50 Hz	-
> Potencia:	2,9 CV	5,5 CV
> Nivel sonoro:	según norma CE: 75 DB	-



VENTAJAS TÉCNICAS / Equipos Airless eléctricos

- 1 **REGULADOR DE PRESIÓN ALTA PRECISIÓN Y SENSIBILIDAD.**
- 2 **VÁLVULA ANTIRRETORNO COMPLETA.**
En metal duro.
- 3 **VÁLVULA.**
En metal duro.
- 4 **TACOS FABRICADOS EN DURALUMINIO.**
- 5 **MEMBRANA DE POLIAMIDA.**
Resistente al desgaste y a los disolventes.

PSAM 107, PSAM 104 y Pole
PSAM
107
Uso profesional
Gran resistencia y robustez
Presión hasta 400 bar
Todas las ventajas del sistema airless: rapidez, altos micrajes y mínima niebla

Código	Aplicación
30170101	Todo tipo de productos pulverizables de baja, media y alta viscosidad

No incorpora cabezal de giro ni boquilla
** Se recomiendan CABEZAL Y BOQUILLAS AIRLESS de giro (ver pág. 28)*
PSAM
104
Uso profesional

Código	Aplicación
30170103	Todo tipo de productos pulverizables de baja y mediana viscosidad

No incorpora cabezal de giro ni boquilla
** Se recomiendan CABEZAL Y BOQUILLAS AIRLESS de giro (ver pág. 28)*
Pistola Pole
Uso profesional

Código	Versión
30170105	Pistola Pole
30990381	Conjunto Pole + extensión y rodillo

Extensión de 915 mm. con rodillo


Código
30990368

La PSAM 107 es una pistola de alta presión que emplea el denominado sistema Airless de pulverización sin aire.

Es una pistola de uso profesional, con cuerpo de aluminio anodizado y gatillo de 4 dedos para mayor comodidad de uso.

Se recomienda su uso para la aplicación de todo tipo de productos pulverizables de baja, media y alta viscosidad.

Tanto los asientos como los cierres están fabricados en Carburo de Tungsteno.

Incorpora un racor giratorio de 1/4" y portafiltros.

DATOS TÉCNICOS

- > Presión de trabajo: 450 bar
- > Peso: 575 g
- > Rosca boquilla: 11/16"



Pistola airless de alta presión recomendada para airless eléctricas y neumáticas que no superen los 250 bar de presión de trabajo.

Se recomienda para la aplicación de todo tipo de productos pulverizables de media viscosidad.

Tanto los asientos como los cierres están fabricados en Carburo Tungsteno.

Incorpora racor giratorio de 1/4" M y portafiltros.

DATOS TÉCNICOS

- > Máxima Presión de trabajo: 260 bar
- > Máxima Temperatura de trabajo: 80°C
- > Rosca boquilla: 11/16"



Pistola airless de alta presión con cuerpo de aluminio estampado y anodizado. Gatillo de 4 dedos para mayor comodidad de uso. Tanto los asientos como los cierres están fabricados en Carburo Tungsteno. Incorpora racor giratorio de 1/4" M. Aplicación de pinturas pásticas con extensión rodillo.

DATOS TÉCNICOS

- > Máxima Presión de trabajo: 220 bar
- > Racord giratorio: 1/4"
- > Peso: 470 g.



PINTADO INDUSTRIAL

Bombas industriales

Accesorios Bombas y Pistolas Airless

Accesorios pistolas Airless



Boquillas Airless de Giro

Aplicación	Descripción	Orificio (pulgadas/mm)	Ángulo pulverización	Ancho de pulverización (mm.) a 30 cm.	Caudal de aire a 100 bar (L/min)	Código	Filtro de pistola
Acabados	09/20 De giro Sd V	0,009"/0,23	20°	140	0,25	81461105	Red
	09/40 De giro Sd V	0,009"/0,23	40°	178	0,25	81461106	
	11/20 De giro Sd V	0,011"/0,28	20°	153	0,37	81461108	
	11/40 De giro Sd V	0,011"/0,28	40°	190	0,37	81461109	
Fondos e Imprimaciones	13/20 De giro Sd V	0,013"/0,33	20°	140	0,57	81461111	Yellow
	13/40 De giro Sd V	0,013"/0,33	40°	178	0,57	81461112	
	15/20 De giro Sd V	0,015"/0,38	20°	148	0,72	81461115	
	15/40 De giro Sd V	0,015"/0,38	40°	178	0,72	81461116	
	16/40 De giro Sd V	0,015"/0,38	40°	178	0,80	81461120	
Productos Viscosos	17/40 De giro Sd V	0,017"/0,43	40°	254	0,98	81461124	White
	17/60 De giro Sd V	0,017"/0,43	60°	320	0,98	81461125	
	18/40 De giro Sd V	0,018"/0,46	40°	254	1,10	81461128	
	18/60 De giro Sd V	0,018"/0,46	60°	330	1,10	81461129	
	19/40 De giro Sd V	0,019"/0,48	40°	254	1,30	81461133	
Capas Gruesas	21/40 De giro Sd V	0,021"/0,53	40°	279	1,52	81461138	White
	23/40 De giro Sd V	0,023"/0,58	40°	280	1,83	81461143	
	25/40 De giro Sd V	0,025"/0,63	40°	305	2,13	81461148	
	25/60 De giro Sd V	0,025"/0,63	60°	406	2,13	81461149	
	31/60 De giro Sd V	0,031"/0,78	60°	400	2,42	81461164	

- El tamaño de abanico es orientativo y variará dependiendo de la viscosidad y de la presión a la que pulvericemos.
- Otros pasos y ángulos disponibles. Consultar.

Boquillas Airless Fijas



Aplicación	Descripción	Orificio (pulgadas/mm)	Ángulo pulverización	Ancho de pulverización (mm.) a 30 cm.	Caudal de aire a 100 bar (L/min)	Código	Filtro de pistola
Acabados	09/25 Fija	0,009"/0,23	25°	140	0,25	81460641	Red
	09/40 Fija	0,009"/0,23	40°	178	0,25	81460642	
	09/65 Fija	0,009"/0,23	65°	235	0,25	81460644	
	11/40 Fija	0,011"/0,28	40°	190	0,37	81460650	
	11/65 Fija	0,011"/0,28	65°	254	0,37	81460653	
Fondos e Imprimaciones	13/25 Fija	0,013"/0,33	25°	140	0,57	81460661	Yellow
	13/40 Fija	0,013"/0,33	40°	178	0,57	81460662	
	13/65 Fija	0,013"/0,33	65°	254	0,57	81460665	
	13/80 Fija	0,013"/0,33	80°	292	0,57	81460666	
	15/25 Fija	0,015"/0,38	25°	178	0,98	81460672	
	15/40 Fija	0,015"/0,38	40°	216	0,98	81460673	
	15/50 Fija	0,015"/0,38	50°	254	0,98	81460674	
	15/65 Fija	0,015"/0,38	65°	279	0,98	81460675	
	15/80 Fija	0,015"/0,38	80°	330	0,98	81460676	
	17/100 Fija	0,017"/0,43	100°	380	1,30	81460641	
Capas Gruesas	18/40 Fija	0,018"/0,46	40°	254	1,12	81460627	Yellow
	18/65 Fija	0,018"/0,46	65°	330	1,12	81460701	
	21/40 Fija	0,021"/0,53	40°	279	1,52	81460714	

- El tamaño de abanico es orientativo y variará dependiendo de la viscosidad y de la presión a la que pulvericemos.
- Otros pasos y ángulos disponibles. Consultar.

Boquillas Airless Abanico regulable



Cabezal de giro



Código	Descripción
81460977	Boquillas Airless Abanico Reg. 15
81460978	Boquillas Airless Abanico Reg. 20

Código	Gama Pistolas
81461101	PSAM 107/104

Accesorios bombas Airless

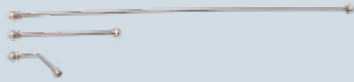
Cabezal angular

Código	Gama Pistolas
30990371	PSAM 107/104



Alargadores

Código	Descripción
30010302	Alargador airless 300 mm.
30010303	Alargador airless 500 mm.
30010304	Alargador airless 1.000 mm.
30010301	Alargador airless 150 mm. 45°



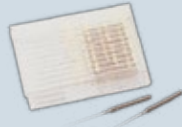
Accesorios para Pole

Código	Descripción
30990370	Recambio para rodillo
30990369	Rodillo para extensión
30990368	Kit de extensión de 915 mm. con rodillo



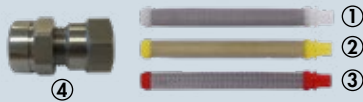
Limpieza

Código	Descripción
30010207	Sondas limpieza (12 uds.)



Filtros Pistola

Código	Descripción
30010008	1 - Kit 10 filtros blancos airless
30010009	2 - Kit 10 filtros amarillos airless
30010010	3 - Kit 10 filtros rojos airless
86463004	4 - Kit portafiltro + filtro 100 láminas



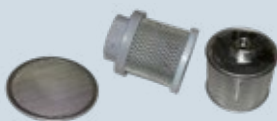
Filtros Antipulsaciones Bomba

Código	Descripción
83660009	Filtro 100 mallas mixto/airless
83660010	Filtro 60 mallas mixto/airless



Filtros Absorción

Código	Descripción
56418055	Filtro redondo 40 micras + muelle
83660047	Filtro absorción especial boca estrecha
30090034	Alcachofa absorción eléctricas airless
53610510	Filtro depósito Black eléctricas airless



Código Descripción

ACEITE	
30090099	Aceite Hidráulico RENOLIN MR10 (Eléctricas Airless)
30090098	Aceite empaquetaduras OILPACK (Neumáticas airless/mixto)
ELÉCTRICAS de MEMBRANA (ATLANTA)	
30090021	Kit Antirretorno - 200 Plus/500/800
87560001	Válvula de absorción - 200 Plus
87560003	Válvula de absorción - 200 Plus/500/800
56418599	Kit Membrana (incluye asiento y aceite) - 200 Plus
30090022	Kit Membrana (incluye asiento y aceite) - 500/800
86464701	Regulador de presión - 200 Plus
86464703	Regulador de presión - 500/800
30090087	Conjunto Purga - 500
86465204	Sonda de absorción completa - 500/800
NEUMÁTICAS de PISTÓN (RAIDER/MACK)	
84260099	Conjunto purga completa
86465206	Conjunto absorción completa
30090091	Conjunto depósito completo
56418543	Conjunto válvula absorción Raider 300
56418542	Conjunto válvula absorción - Mack 150/320
56418485	Conjunto empaquetadura inferior Raider 300
56418498	Conjunto empaquetadura superior Raider 300
56418545	Conj. empaquetadura inferior - Mack 150/320
56418546	Conj. empaquetadura superior - Mack 150/320
56418650	Kit eje hidráulico completo + kit empaquetaduras Raider 300
56418544	Kit eje hidráulico completo - Mack 150/320
56418652	Kit eje neumático - Raider 300
56418539	Kit eje neumático - Mack 320



Mangueras Airless de Producto

Código	Descripción
86463802	Manguera de 10 m.C/T Disper. Máquinas eléctricas
86463803	Mang. 1/4 de 20 m.C/T Disper. Máquinas eléctricas
86463821	5 m. manguera producto 3/16" - C/Term.
86463826	5 m. manguera producto 1/4" - C/Term.
86463827	10 m. manguera producto 1/4" - C/Term.
86463828	15 m. manguera producto 1/4" - C/Term.
86463834	10 m. manguera producto 1/4" - C/Term. Seguridad



Filtros y Accesorios Varios

Código	Descripción
83660055	Conjunto filtro alta capacidad (1 L)
83660058	Filtro 200 mallas
83660056	Filtro 300 mallas
83660057	Filtro línea racor giratorio 100 mallas
85760301	Unión mangueras airless 1/4" - 1/4"



TURBO3000 PRO

Alto rendimiento

Máxima calidad

Gran tamaño de abanico

Aguja y pico de acero inox

Turbina de tres etapas



Código	Versión
30640201	Equipo completo 220 V / 50 Hz

Turbo 3000 Pro y Turbo 2200 Pro



Equipo HVLP Autónomo de alto rendimiento.

Mínima niebla.

Equipo Turbina autónomo, recomendado para la aplicación de tintes, lacas, esmaltes, barnices, imprimaciones, texturizados, efecto forja.

Ideal para trabajos de pintado en obras y montajes.

Pistola metálica con regulador de abanico y producto. Depósito con válvula antiretorno, cierre con brida y tapa antigoteo.

Doble filtro de aire desmontable.

Código	Versión
56418597	Kit filtros de aire Turbina Turbo 3000 PRO (6 uds.)

DATOS TÉCNICOS

- > Motor eléctrico: 220 V - 50 Hz
- > Potencia: 1.400 w
- > Consumo motor: 6,1 Amp.
- > Caudal libre: 2.500 L/min
- > Presión máxima: 0,3 bar
- > Longitud de manguera: 8 m.
- > Peso: 12 kg
- > Transferencia: 75%



Combinaciones Pistola SAGOLA 455



Código	Versión	Aplicación
10110501	1.40 [80]	Acabados, fondos, imprimaciones
10110502	1.00 [80]	Acabados. alto brillo, tintes
10110503	1.20 [80]	Acabados general
10110505	1.80 [80]	Productos viscosos. Imprimaciones, plásticos
10110506	2.00 [80]	Texturizados. Efecto forja

Regulador de aire en manguera para turbina



TURBO 2200PRO

Gran tamaño de abanico

Aguja y pico de acero inox

Equipo turbina de 3 etapas

DATOS TÉCNICOS

- > Motor eléctrico: 220 V - 50 Hz
- > Potencia: 1.300 w
- > Caudal libre: 2.000 L/min.
- > Presión máxima: 0,3 bar
- > Peso: 10 kg
- > Transferencia: 75%



Equipo Turbina autónomo para todo tipo de industria, con una potencia de 1.300 w.

Excelente atomización. Ideal para trabajos de pintado en obras y montajes.

Pistola metálica con regulador de abanico y producto. Depósito con válvula antiretorno, cierre con brida y tapa antigoteo.

Manguera de longitud 6 metros.

Doble filtro de aire desmontable.

Código	Versión
30640401	Equipo completo 220 V / 50 Hz



Código	Versión
56418663	Kit filtros de aire Turbina Turbo 2200 PRO (6 uds.)



Calderines industriales

Cuando a un equipo de bombeo se le exige la máxima robustez y el mínimo mantenimiento, aún con las pinturas más abrasivas (esmaltes cerámicas y vitrocerámicas, efecto forja, pastas...) o productos corrosivos (tintes, pinturas al agua, colas al agua...), es cuando los calderines de presión SAGOLA ofrecen todas sus virtudes:

- > Fabricación en acero inoxidable.
- > Construidos según las normativas internacionales más exigentes.
- > Extrema calidad y precisión de fabricación.
 - > Máxima seguridad.



PINTADO INDUSTRIAL
Calderines industriales
Calderines
salida superior

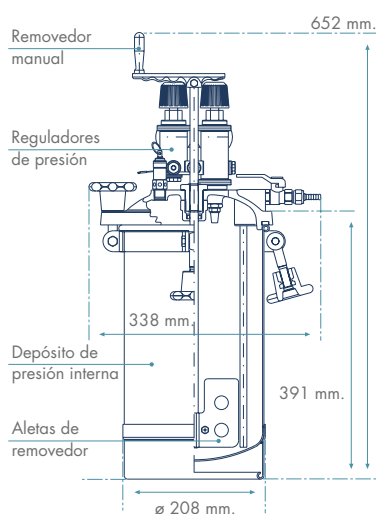
6110 Inox y 6110 Inox Co

6110 INOX

Fabricado en acero inoxidable

10 L. de capacidad

Regulación doble de alta precisión y robustez con válvula antirretorno



Ofrece la máxima robustez con el cuerpo y la tapa fabricado en acero inoxidable.

Reguladores doble de alta precisión y robustez con válvula de descarga.

Válido para pinturas agua y disolvente.

Homologaciones del 6110:

- > ESPAÑA: AP 1070 FBZ 2330
- > FRANCIA: CODAP
- > INGLATERRA: British Standard 1101-1977
- > ALEMANIA: A.D. Merkblätter
- > ATEX II 2G X

DATOS TÉCNICOS

- > Removedor manual
- > Depósito intercambiable de Inox opcional
- > Máxima presión de entrada: 4 bar
- > Entrada de aire: rosca BSP 1/4"
- > Salida de producto: rosca BSP 3/8"
- > Manómetro de presión de producto: 0 - 4 bar
- > Manómetro de presión de aire: 0 - 8 bar



Código	Versión
52411607	Depósito intercambiable 10 L Inox

Código	Versión
10540702	Calderín 6110 Inox
10540799	*Equipo completo

6110 INOX Co

Especial colas

Recomendado con pistola SAGOLA adhesivos

Capacidad de 10 L

Código

10550202

El 6110 tiene una versión especial para aplicación de colas por cordón que se diferencia del anterior en que es capaz de soportar mayor presión (hasta 7 bar) además de la ausencia de removedor y la regulación simple.

Homologaciones del 6110:

- > ESPAÑA: AP 1070 FBZ 2330
- > FRANCIA: CODAP
- > INGLATERRA: British Standard 1101-1977
- > ALEMANIA: A.D. Merkblätter
- > ATEX II 2G X

Nº de Certificado: FBC - 9168

DATOS TÉCNICOS

- > Presión máxima de trabajo: 7 bar
- > Entrada de aire: rosca BSP 1/4"
- > Salida de producto: rosca BSP 3/8"
- > Manómetro de presión de producto: 0-8 bar



*El equipo completo incluye: 6110 Inox, manguera de aire y producto (5 m.) y pistola X 4100 series presión.



Calderín 610, 612 y mangueras

610

Calderín de presión

Código	Versión
40000273	Calderín 610
10540798	*Equipo completo

***Equipo completo:** incluye calderín 610, manguera de aire y producto (5 m.) y pistola 3300 GTO presión 1.40 [EPA].

Cuerpo en acero y tapa de aluminio. Salida de producto superior. Valido para la aplicación de pinturas de viscosidad media - baja.

> ATEX  II 2G X

DATOS TÉCNICOS

- > 10 L. de capacidad
- > Sin removedor de producto
- > Regulación doble
- > Válido para pinturas disolvente
- > Presión máx. de trabajo: 4 bar
- > Salida de producto: 3/8"
- > Entrada de aire: 1/4"



612

Sencillo manejo

Robusto

Mínimo mantenimiento

Carrocería Industrial

Código	Versión
10540801	Calderín 612
10540899	*Equipo completo

Kit Mangueras de aire + producto. 1,8 m.

Código
56414128

Calderín de presión. Cuerpo y tapa en aluminio. Capacidad del depósito de 2,5 litros. Salida superior de producto, regulador de presión. Válido para pinturas base agua y disolvente.

> ATEX  II 2G X

DATOS TÉCNICOS

- > Relación presión 1 : 1
- > Capacidad del depósito: 2,5 L
- > Presión máx. de trabajo: 3,3 bar
- > Entrada de aire: 1/4"
- > Salida de producto: 3/8"



***Equipo completo,** incluye calderín 612, X 4100 series Presión 1.20 [XT01 B] y 1,8 m. mangueras de aire y producto.

MANGUERAS para calderines



Mangueras de aire. Antiestática

Código	Descripción
56414014	2,5 m. 6x12 mm. H/H 1/4"
56414024	6 m. 8x15 mm. H/H 1/4"
56414025	11 m. 8x15 mm. H/H 1/4"
56414027	16 m. 8x15 mm. H/H 1/4"
56414026	26 m. 8x15 mm. H/H 1/4"

Mangueras de producto

Manguera aerográfica para Agua/Disolvente. 8x16 mm. H-H 3/8"

Código	Descripción
56414116	6 m. 8x16 mm. H/H 3/8"
56414117	11 m. 8x16 mm. H/H 3/8"
56414115	16 m. 8x16 mm. H/H 3/8"

Mangueras de aire + producto. Aerográficas

Código	Descripción
86463818	Conjunto mangueras 5 m. aerograficas (6 mm. + 8 mm.) HVLP
86463819	Conjunto mangueras 10 m. aerograficas (6 mm. + 8 mm.)
86463891	10 m. Manguera aire 8 mm. + Manguera Producto 10 mm. Colas
86463894	5 m. Manguera aire 8mm. + Manguera Producto 3 mm. Tintes

Mangueras de aire + producto + funda. Aerográficas. Ligeras

Código	Descripción
56414039	5 m. Conjunto mang. aire 8x15 mm. + producto 6x8 mm. + funda
56414040	10 m. Conjunto mang. aire 8x15 mm. + producto 6x8 mm. + funda
56414041	15 m. Conjunto mang. aire 8x15 mm. + producto 6x8 mm. + funda
56414042	20 m. Conjunto mang. aire 8x15 mm. + producto 6x8 mm. + funda

Mangueras de producto para Alta Viscosidad. Aerográficas

Código	Descripción
56414111	Manguera Producto 5 m. 19x26 mm. H/H 3/4". Agua
56414112	Manguera Producto 10 m. 19x26 mm. H/H 3/4". Agua
56414113	Manguera Producto 15 m. 19x26 mm. H/H 3/4". Agua
56414101	Manguera Producto 5 m. 25x33 mm. Kit Kamlock. Agua
56414129	Manguera Producto 10 m. 12x21 mm. H/H 3/4". Disolvente

652 Inox y 653 Inox

652 Inox

Calderín 25 L. en Inox

Depósito intercambiable
opcional

Código	Versión	
10540320	652 Inox MDS	Removedor manual. Regulación doble. Sin ruedas
10540321	652 Inox RDC	Removedor neumático rotativo. Regulación doble. Con ruedas
10540322	652 Inox ADC	Rem. neumático alternativo. Regulación doble. Con ruedas

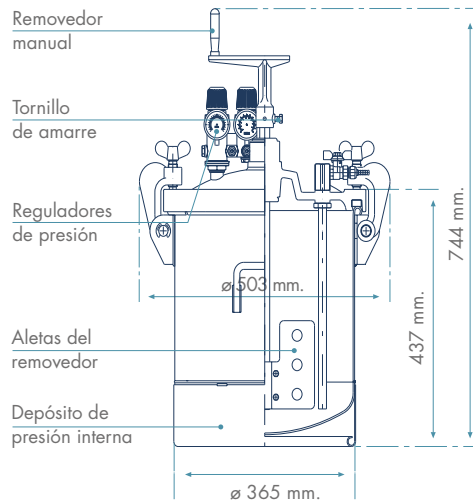


DATOS TÉCNICOS

- > Capacidad: 25 litros
- > Salida superior
- > Con removedor
- > Presión máxima de trabajo: 4 bar



ATEX II 2G X
Nº de Certificado: AP - 1035



Código	Versión
52411608	Depósito intercambiable 25 L. Inox

653 Inox

Calderín 50 L. en Inox

Depósito intercambiable
opcional

Código	Versión	
10540420	653 Inox MDS	Removedor manual. Regulación doble. Sin ruedas
10540421	653 Inox RDC	Removedor neumático rotativo. Regulación doble. Con ruedas
10540422	653 Inox ADC	Rem. neumático alternativo. Regulación doble. Con ruedas

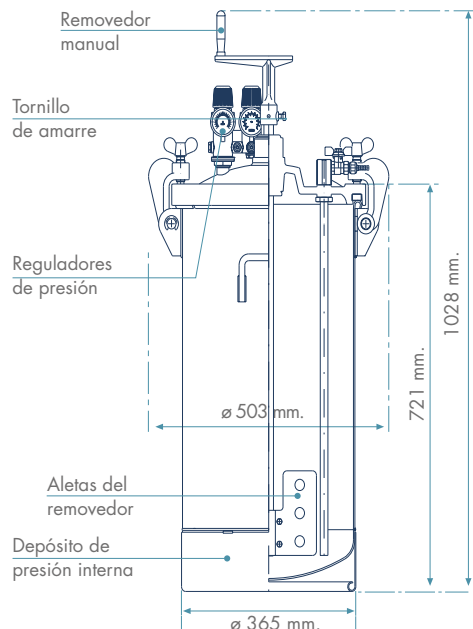


DATOS TÉCNICOS

- > Capacidad: 50 litros
- > Salida superior
- > Con removedor
- > Presión máxima de trabajo: 4 bar



ATEX II 2G X
Nº de Certificado: AP - 1035



Código	Versión
52411609	Depósito intercambiable 50 L. Inox

Premium 30, Premium 60 y Classic 30 Inox



Pinturas Lisas, Colas
Alta viscosidad



Pastas pétreas, Rugosos
y Slurry

Premium 30

Con manillar doble,
abatible para transporte

Dos asas para sujeción

Código

20530520



Calderín de presión de 30 L. (dos bolsas de 25 kg. de pasta). Dos salidas inferiores de producto:

- Para productos densos (manguera de Ø interior 20 mm. y rosca de 3/4").
- Para productos lisos (manguera de Ø interior 8 mm. y rosca de 3/8").

Aplicación de gotelé, pinturas plásticas, productos espesos y pinturas en general de mediana y baja viscosidad

DATOS TÉCNICOS

- > Presión máxima de trabajo: 7 bar
- > Homologación nº: FBZ-2330
- > ATEX **Ex** 2 II GX



Premium 60

Con manillar doble,
abatible para transporte

Dos asas para sujeción

Código

20530620

Calderín de presión de 60 L. (dos bolsas de 25 kg. de pasta). Con manillar de transporte abatible. Dos salidas inferiores de producto:

- Para productos densos (manguera de Ø interior 20 mm. y rosca de 3/4").
- Para productos lisos (manguera de Ø interior 8 mm. y rosca de 3/8").

DATOS TÉCNICOS

- > Presión máxima de trabajo: 7 bar
- > Homologación nº: FBZ-2330
- > ATEX **Ex** 2 II GX



Classic 30 Inox

Con manillar doble,
abatible para transporte

Código

20530702

Calderín de presión de 30 L. (dos bolsas de 25 kg. de pasta).

DATOS TÉCNICOS

- > Presión máxima de trabajo: 7 bar
- > Salida inferior de producto de 3/4"
- > Peso en vacío: 31 kg.
- > ATEX **Ex** 2 II GX



463/ 471 y 446/ 464



463



471

463/ 471

Motor neumático y Removedor agitador alternativo.

Código	Versión
10510201	Motor neumático 463
10520201	Removedor agitador alternativo 471

DATOS TÉCNICOS

- > Adaptable a calderines SAGOLA 652 y 653
- > Consumo de aire: 28 L/min (1 CFM)
- > Regulador de velocidad: 10-20 oscilaciones/min
- > Presión de trabajo de 1 a 6 bar (14,5 a 87 psi)
- > Realiza movimientos oscilatorios alternativos de 180°
- > Entrada de aire: rosca BSP 1/4"
- > ATEX II 2G x



446



464

446/ 464

Motor neumático y Removedor agitador rotativos.

Código	Versión
10510101	Motor neumático 446
10520101	Removedor agitador rotativo 464

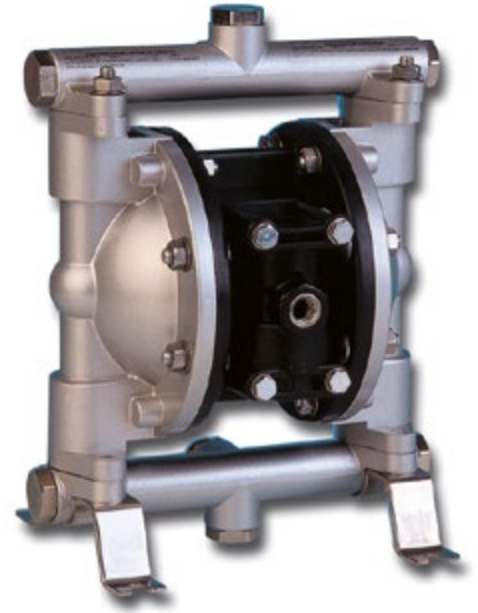
DATOS TÉCNICOS

- > Adaptable a calderines SAGOLA 652 y 653
- > Consumo de aire: 392 L/min (14 cfm)
- > Regulador de velocidad hasta 300 r.p.m.
- > Potencia 0,5 HP (0,5 C.V.)
- > Presión de trabajo: 1 a 6 bar (14,5 a 87 psi)
- > Entrada de aire: rosca BSP 1/4"
- > ATEX II 2G x



DM400, DM300 y TB270 Inox
DM 400

Bomba de Traslase de doble membrana.
 Alta carga de trabajo.
 Disolventes, colas y adhesivos, lacas, pinturas, tintes, aceites, aceites sucios. En general, productos de baja y media viscosidad.


Código Versión

Código	Versión
30910101	Básica, productos Standard
30910102	Básica, productos Abrasivos

DATOS TÉCNICOS

- > Relación presión: 1:1
- > Caudal máximo: 40 L/min
- > Presión máxima: 7 bar
- > Consumo de aire: 580 L/min
- > Peso: 4,7 kg
- > Entrada de aire: 1/4"
- > Entrada y salida de producto: 1/2"
- > ATEX **Ex** II 2G x


DM 300

Bomba de Traslase de doble membrana.

Disolventes, colas y adhesivos, lacas, pinturas, tintes, aceites, aceites sucios. En general, productos de baja y media viscosidad.


Código Versión

Código	Versión
30910105	Básica productos Standard

DATOS TÉCNICOS

- > Relación presión: 1:1
- > Caudal máximo: 30 L/min
- > Presión máxima: 7 bar
- > Consumo de aire: 380 L/min
- > Peso: 3,3 kg
- > Entrada de aire: rosca BSP 1/4"
- > Entrada y salida de producto: rosca BSP 3/8"


TB270 Inox

Bombas de Traslase de pistón.

Lacas, pinturas, disolventes, tintas, lubricantes, colas y adhesivos. Versión inox. para productos en base agua y productos corrosivos.

Especial bidones.


Código Versión

Código	Versión
30910501	TB 270 Aluminio larga
30910502	TB 270 Aluminio corta
30910503	TB 270 Inox. larga
30910504	TB 270 Inox. corta

DATOS TÉCNICOS

- > Relación presión: 1:1
- > Caudal máximo: 60 L/min
- > Presión máxima: 7 bar
- > Consumo de aire: 230 L/min
- > Peso: 7 kg
- > Entrada de aire: rosca BSP 1/4"
- > Salida de producto: rosca BSP 3/4"
- > Rosca bidón: rosca BSP 2"
- > ATEX **Ex** II 2G x



Tapas para Bidones



ATEX  II 2G x

Kit tapa para bidón

Acero Inox

Código	Versión
30990354	Para bidón de 200 L



**Kit tapa para bidón
+ Removedor rotativo**

Código	Versión
30990359	Para bidón de 200 L

**Kit tapa para bidón
+ Bomba DM + Regulador de
Entrada de Aire**

Código	Versión
30990358	Para bidón de 200 L



**Kit tapa para bidón
+ Bomba DM + Agitador
rotativo + Regulador de
Entrada de Aire**

Código	Versión
30990356	Para bidón de 200 L

**Kit tapa para bidón
+ Bomba TB 270 + Regulador
de Entrada de Aire**

Código	Versión
30990357	Para bidón de 200 L



**Kit tapa para bidón
+ Bomba TB 270 + Agitador
rotativo + Regulador de
Entrada de Aire**

Código	Versión
30990355	Para bidón de 200 L

Pistolas aerográficas

Con esta línea de pistolas SAGOLA busca dar **la mejor respuesta a las necesidades industriales de pintado:**

- > Productividad máxima
- > Alto Rendimiento de la línea de pintura
- > Ahorros de tiempo y producto
- > Minimización de nieblas y emisiones de disolventes
- > Reducción en los costos de mantenimiento de los equipos
- > Lograr los máximos estándares de calidad en los acabados

Surtir de **herramientas de pintado altamente competitivas** a los diversos sectores industriales de pintura y pulverización, es otro nuestros retos, para ello **SAGOLA ofrece toda su experiencia en acabados** en los sectores de:

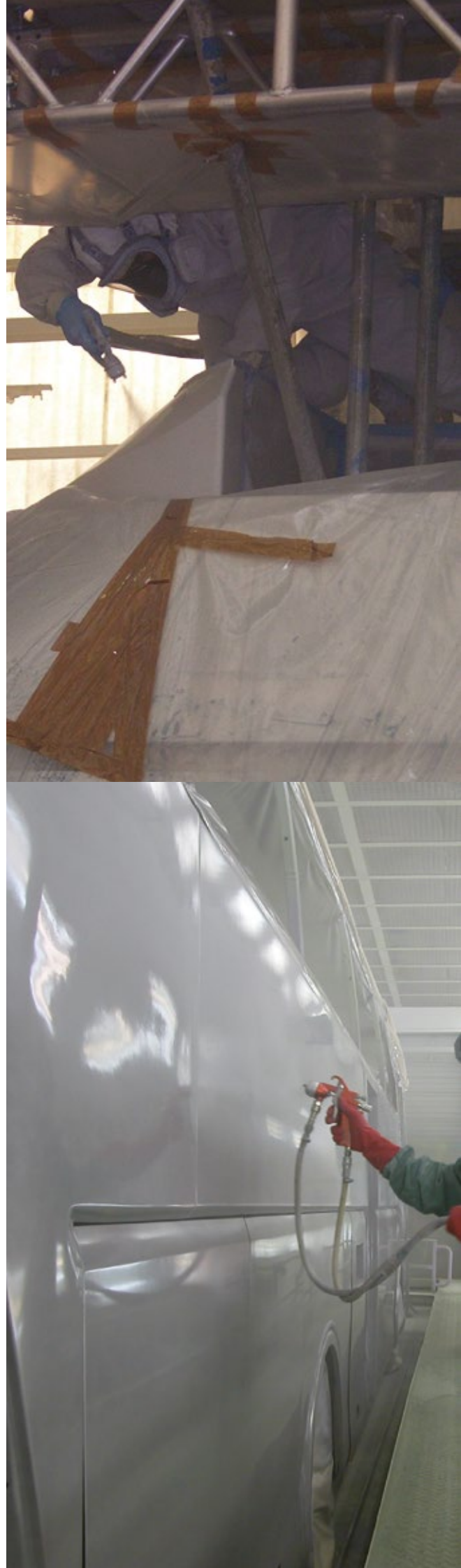
> **Madera, Metal, Plástico, Líneas de producción de automóvil y vehículos industriales, Maquinaria industrial, Náutica, Cerámica, Curtidos...**

Dar respuesta a los nuevos retos en pinturas y acabados de superficies industriales es nuestro reto diario:

- > Acabados con la máxima exigencia de brillo
- > Esmaltes y barnices de altos sólidos, Acabados en base agua
- > Tintes, metalizados
- > Esmaltes cerámicos, productos abrasivos y corrosivos

Para lograr todos estos objetivos ofrecemos a la industria **pistolas de pulverización de alta transferencia**, con el cumplimiento de la normativa más exigente sobre emisión de disolvente:

- > Aerográficas **HVLP y EPA, Mixtas, Airless...**



PINTADO INDUSTRIAL

Pistolas aerográficas

Pistolas
de succión

X 4100 series Succión

X4100 SERIES



Cuerpo de aluminio forjado

Acabado cromado de alta calidad

Pico y aguja fabricado en

una pieza de acero inox



Deposito de aluminio
alta capacidad (1L)

Sistema de doble cierre de pintura
estanco. Cierre de brida con junta
y tapa antigoteo

Con el máximo aprovechamiento
del nivel de pintura



Cuerpo de aluminio forjado y
anodizado de gran robustez y
alta protección a la corrosión

Ideal para el pintado
de grandes superficies,
maquinaria y
vehículos industriales

Gran capacidad de depósito y
alta velocidad de aplicación

Ideal para jornadas continuas
de trabajo y grandes
superficies

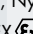
El peso suspendido reduce
la fatiga frente a depósitos
superiores



El sistema de succión X 4100 Series permite
guardar una perfecta perpendicularidad con la
pieza en el pintado de capós, techos, interiores
de vehículos y furgones, chasis de camiones,
remolques...

Sagola presenta su nueva línea **X 4100 Series**
especifica para el sector del pintado industrial.
Mantenemos todos los estándares de calidad de
su antecesora la 4100 e incorporamos aspectos
novedosos que la convierten en la herramienta
perfecta para trabajo de muy alta exigencia
en cuanto a calidad de acabado, robustez y
ergonomía para trabajo continuado.

DATOS TÉCNICOS

- > Peso con depósito: 920 g
- > Dimensiones con depósito: 29,6 x 18,3 x 10,5 cm
- > Racor de entrada de aire BSP 1/4" M
- > Presión máxima de diseño: 8 bar
- > Presión máxima de entrada recomendada (presión de trabajo): 2 - 2,5 bar
- > Distancia de aplicación: 18 - 20 cm
- > Caudal de pintura máx. desalojado (pico 1.4, viscosidad 20"):
 - Boq. 96: 168 g/min
 - Boq. XT01: 175 g/min
- > Consumo de aire:
 - Boq. 96: 280 L/min
 - Boq. XT01: 295 L/min
- > Tamaño de abanico:
 - Boq. 96: 235 - 285 mm
 - Boq. XT01: 255 - 295 mm
- > Materiales en contacto con el producto: INOX, Aluminio Cromado, POM, Teflón, Nylon.
- > ATEX  II 2G T60°C X

Media Presión
55% Transferencia

96

Máx. calidad
atomización



Sistema EPA
65% Transferencia

XT01 EPA

Alto rendimiento
Alta calidad



Código	Versión	Aplicación
10121001	1.40 [96]	Acabados general
10121006	1.60S [96]	Acabados general
10121003	1.80 [96]	Imprimaciones y acabados. Alta velocidad
10121007	1.60S [XT01]	Altísima calidad acabados
10121005	1.80 [XT01]	Alta velocidad. Grandes superficies

3300 GTO

3300 GTO Succión

Ligera y robusta

Nuevo Cuerpo, máxima ergonomía

Economía en tiempos

Boquillas de aluminio de alta gama

No existen juntas tóricas


Versátil

Gran capacidad de depósito (1L.)



NORMATIVAS / PATENTES / REGISTROS

SAGOLA registra las formas de sus pistolas y su marca en todo el mundo y cumple con los más estrictos requisitos de las normas de seguridad y con las más exigentes normativas sobre emisiones de disolventes:

- > CE
- > EN 1953
- > ATEX  II 2G x
- > Diseño Comunitario: D-C 924667-0004
- > Diseño en Asia: 200830139660.3

Cuerpo forjado y cormado. Ofreciendo un producto de altísimo nivel, con una magnífica relación calidad-precio.

Alto rendimiento. Alta velocidad de aplicación. Gran tamaño de abanico.

Aplicación de esmaltes, barnices, imprimaciones y fondos.

Picos y agujas en acero inoxidable.

Boquillas EPA que cumplen con las normativas sobre emisiones.

Boquilla EPA: Mínimo consumo de aire con gran calidad de aplicación.

DATOS TÉCNICOS

- > Peso con depósito: 925 g
- > Dimensiones: 29 x 17,5 x 11 cm
- > Racor de entrada de aire BSP 1/4" M
- > Presión máxima de diseño: 8 bar
- > Presión máxima de entrada recomendada (presión de trabajo): 2 bar
- > Distancia de aplicación máxima recomendada: 3300 EPA: 15 - 18 cm
- > Consumo de aire (2 bar entrada): 3300 EPA: 240 L/min
- > Nivel medio de presión sonora: 80 dB
- > Materiales en contacto con el producto: aluminio anodizado, aluminio cromado, POM, INOX, Teflón.

Sistema EPA
65% Transferencia
EPA
Bajo consumo de aire



Código	Versión	Aplicación
10120910	1.40 [EPA]	Alta calidad acabados. Tintes, metalizados
10120911	1.60 [EPA]	Acabados general
10120912	1.80 [EPA]	Imprimaciones y acabados

Classic Pro Succión y 3300 New Press

Classic Pro Succión

Máxima ergonomía

Máxima robustez y fiabilidad

Bajo consumo de aire

Suavidad de gatillo

Alta calidad de pulverización

La mejor relación calidad/precio en pistolas convencionales.

Reguladores de aluminio.

Diseño de eje único, menos piezas. No existen juntas tóricas. Prensaestopas de una sola pieza.

Pico y aguja en acero inoxidable.



DATOS TÉCNICOS

- > Peso con depósito: 928 g
- > Dimensiones: 29 x 17,5 x 11 cm
- > Racor de entrada de aire BSP 1/4" M
- > Presión máxima de diseño: 8 bar
- > Presión máxima de entrada recomendada (presión de trabajo): 2,5 - 3,0 bar
- > Distancia de aplicación máxima recomendada: 20 - 25 cm
- > Consumo de aire: Boq. 21: 210 L/min
- > ATEX II 2G x



3300 New Press

Cuerpo teflonado para facilitar su limpieza

ATEX II 2G x

Pistola aerográfica con depósito presurizado, ideal para la aplicación de productos de media-alta viscosidad.

Múltiples reguladores (abanico, caudal, producto).



Código	Versión	Aplicación
10120701	1.60 [21]	Acabados general
10120702	1.80 [21]	Imprimaciones y fondos

Código	Versión	Aplicación
10151511	2.00 [27]	Aplicación de pinturas multicolor en construcción. Muy bajo consumo de aire
10151512	2.00 [64]	Aplicación de efectos con texturizados en industria



X4100 SERIES

X 4100 series Gravedad

Catálogo 2021

PINTADO INDUSTRIAL

Pistolas aerográficas
Pistolas de gravedad



Gatillo y eje fabricado en INOX.
Con un diseño ultra-ergonómico.

Pico y Aguja en Acero INOX.

Todos los racores en contacto con el cuerpo fabricados en Acero INOX.



Prensaestopas de producto automático de una sola pieza.

Fabricado en Acero Inoxidable.

Exclusivo en el mercado.

Evita la manipulación de estopas y facilita su desmontaje y limpieza.



Cuerpo de aluminio forjado anodizado
de gran robustez y alta protección frente a la corrosión.

Empuñadura más redondeada, ergonómica y cómoda.
Equilibrio perfecto en los movimientos.

Nuevo y moderno diseño de los reguladores.
Sin aristas. Facilita la limpieza.



Sagola presenta su nueva línea X 4100 Series específica para el sector del pintado industrial. Mantenemos todos los estándares de calidad de su antecesora la 4100 e incorporamos aspectos novedosos que la convierten en la herramienta perfecta para trabajo de muy alta exigencia en cuanto a calidad de acabado, robustez y ergonomía para trabajo continuado.

Ideal para el pintado de grandes superficies con un acabado extremo en sectores como: automóvil, vehículos industriales y todo tipo de maquinaria industrial.

Nuevo diseño del cuerpo, más ligero y ergonómico, de aluminio forjado y anodizado. De máxima durabilidad y mínimo mantenimiento.



DATOS TÉCNICOS

- > Peso sin depósito: 504 g
- > Dimensiones sin depósito: 17,3 x 17,2 x 4,2 cm
- > Racor de entrada de aire BSP 1/4" M
- > Capacidad del depósito 650 ml
- > Depósito con sistema antigoteo desmontable
- > Incorpora filtro de pintura 100 mallas
- > Presión máxima de diseño: 8 bar
- > Presión máxima de entrada recomendada (presión de trabajo): 2 bar.
- > Distancia de aplicación máx. recomendada:
 - 64S/96+: 20 - 25 cm
 - XT01: 18 - 20 cm
 - XT03 HVLP: 12 - 15 cm
- > Consumo de aire:
 - 64S: 305 L/min
 - 96: 250 L/min
 - XT01: 235 L/min
 - XT03: 465 L/min
- > Materiales en contacto con el producto: INOX, Aluminio Cromado, POM, Teflón, Nylon
- > ATEX II 2G T60°C X

Sistema **Media Presión**
55% Transferencia
96
Alta calidad
64 S
Máx. atomización



Sistema **EPA**
65% Transferencia
XT01 EPA
Alto rendimiento
Alta calidad



Sistema **HVLP**
72% Transferencia
XT03 - HVLP
Mínima niebla



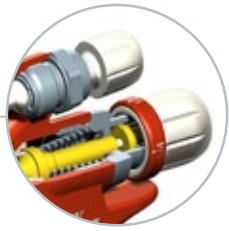
Código	Versión	Aplicación
10142012	1.30 [96]	Acabados fluidos, metalizados, Tintes
10142001	1.40 [96]	Acabados de altísima calidad
10142002	1.60 [96]	Acabados general
10142003	1.80 [96]	Imprimaciones, Fondos
10142011	2.20 [64S]	Productos de alta viscosidad
10142004	1.30 [XT01]	Tintes
10142005	1.40 [XT01]	Acabados general
10142006	1.60 [XT01]	Acabados alta velocidad
10142007	1.30 [XT03]	Tintes
10142008	1.40 [XT03]	Acabados general
10142009	1.60 [XT03]	Acabados alta velocidad
10142010	1.80 [XT03]	Imprimaciones, Fondos

CONSULTAR pasos especiales en C.T.

PINTADO INDUSTRIAL

Pistolas aerográficas Pistolas de gravedad

Mini Xtreme Gravedad

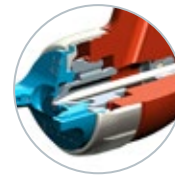


Reguladores de Abanico y Producto

De aluminio de alta precisión diseñados para una fácil regulación incluso con guantes.

Regulador de Producto Numerado

Para una total exactitud en el control de pintura.



No existen juntas en los cierres entre el aire y la pintura

Diseñada sin juntas tóricas en su parte neumática

Racores fabricados en acero Inox



Sistema SAGOLA Xtreme con tamaño reducido

Un cuidado diseño de la cache

Mini Xtreme

Pequeña y ligera, perfecta ergonomía

Retoques en líneas de producción de automóvil

Ideal para el pintado de piezas de madera, plástico y curtidos

Acabados de altísima calidad

Sólida, fabricada en Aluminio forjado

Perfecta para tintes y metalizados

Depósito de 500cc

Control, esa es la palabra que mejor define a la nueva SAGOLA Mini Xtreme.

Perfecta relación pintura-aire en cada situación. Tamaños de abanico adecuados sin peligro de sobrecargas y tamaños de gota inadecuados. Reduce pulverizados, ahorra pintura, define perfectamente el área de trabajo.

Abanicos diseñados para obtener los mejores tiempos de secado con el mejor acabado y todo ello con presiones mínimas.

Boquillas específicas de alta transferencia con un exclusivo sistema de difusor de aire incorporado que permite una suave pulverización a bajas presiones.



Código

55711622

Racor de conexión

M12 macho a 1/4" hembra



DATOS TÉCNICOS

- > Peso con depósito: 505 g
- > Dimensiones: 29 x 16 x 11 cm
- > Racor de entrada de aire BSP 1/4" M
- > Capacidad del depósito: 500 ml
- > Depósito con sistema antigoteo desmontable
- > Incorpora filtro de pintura 100 mallas
- > Presión máxima de diseño: 8 bar
- > Presión máxima de entrada recomendada (presión de trabajo): 2,0 bar
- > Distancia de aplicación máxima recomendada:
 - Mini EPA: 15 - 18 cm
 - Mini HVLP: 10 - 15 cm
 - Mini TECH: 15 - 18 cm
- > Consumo de aire max.:
 - Mini EPA: 200 L/min
 - Mini HVLP: 310 L/min
 - Mini TECH: 52 L/min
- > Materiales en contacto con el producto: INOX, Aluminio Anodizado, POM, Teflón, Nylon
- > ATEX II 2G T60°C X

Código	Versión	Aplicación
10111806	0.80 [Mini EPA]	Difuminados finos, Bicapas
10111807	1.00 [Mini EPA]	Retoques, difuminados. Bicapas agua y disolventes. Barnices, tintas.
10111808	1.00 [Mini EPA]	Barnices, pinturas ultra-violeta. Gran calidad de acabado.
10111804	1.30 [Mini HVLP]	Especial tintes. Madera, curtido, calzado.
10111805	1.40 [Mini HVLP]	Acabados y tintes
10111811	0.60 [Mini TECH]	Imprimaciones en cuero de productos de baja viscosidad.
10111812	1.00 [Mini TECH]	Rotulación y pequeños retoques.

Sistema EPA
65% Transferencia
Mini EPA



Sistema HVLP
75% Transferencia
Mini HVLP



Sistema Chorro redondo
Chorro redondo





3300 GTO Gravedad

Ligera

Nuevo Cuerpo, máxima ergonomía

Economía en tiempos

Boquillas de aluminio de alta gama

No existen juntas tóricas

Nuevo modelo 3300 GTO. SAGOLA renueva la gama media-alta de pistolas para acabados. Cuerpo de aluminio forjado y anodizado. Ofreciendo un producto de altísimo nivel, con una magnífica relación calidad-precio.

Boquilla EVO: Máxima calidad en acabados industriales con alta velocidad de aplicación.

Boquilla EPA: Mínimo consumo de aire con gran calidad de aplicación (>2HP).

Boquilla HVLP: Máximo ahorro en pintura y mínima niebla.



3300
GTO



Gatillo ergonómico

Fabricado en Acero Inox.
Reduce fatigas.



Nuevo Regulador de Producto.

Control de caudal de aire, caudal de pintura y abanico rediseñados.

Equilibrado mejorado.

Reestudiada distribución de material, reforzando las zonas críticas.



Prensaestopas automático.

Ajuste perfecto a la aguja. Menor riesgo de dañar la aguja. Menor contaminación de la pintura.

DATOS TÉCNICOS

- > Peso sin depósito: 423 g
- > Dimensiones con depósito : 34,5 x 10 x 18 cm
- > Racor de entrada de aire: BSP 1/4" M
- > Capacidad del depósito: 650 ml
- > Depósito con sistema antigoteo desmontable
- > Presión de diseño: 8 bar
- > Presión máxima de entrada recomendada (presión de trabajo): 2 bar
- > Distancia de aplicación máxima recomendada: 18 - 20 cm
- > Tamaño de abanico:
 - GTO HVLP: 245 - 295 mm
 - GTO EPA: 225 - 245 mm
 - GTO EVO: 260 - 280 mm
- > Consumo de aire (2 bar entrada):
 - GTO HVLP: 360 L/min
 - GTO EPA: 250 L/min
 - GTO EVO: 255 L/min
- > Nivel medio de presión sonora: 80 dB
- > Materiales en contacto con el producto: aluminio anodizado, aluminio cromado, POM, INOX, Teflón.



NORMATIVAS / PATENTES / REGISTROS

SAGOLA registra las formas de sus pistolas y su marca en todo el mundo y cumple con los más estrictos requisitos de las normas de seguridad y con las más exigentes normativas sobre emisiones de disolventes:

- > CE
- > EN 1953
- > ATEX II 2G T60°C X
- > SQMDA 1151
- > SQMDA 1136

	Código	Código maletín	Versión	Aplicación
Sistema EVO 65% Transferencia EVO Máx. velocidad	10141559	-	1.30 [EVO]	Tintes
	10141560	-	1.40 [EVO]	Acabados alto brillo. Lacas
	10141561	-	1.60 [EVO]	Acabados alta velocidad
Sistema HVLP 72% Transferencia HVLP Mínima niebla	10141559	-	1.40 [HVLP]	Acabados, tintes
	10141560	-	1.60 [HVLP]	Acabados general
	10141561	-	1.80 [HVLP]	Imprimaciones, fondos
Sistema EPA 65% Transferencia EPA Alto rendimiento	10141562	10141578	1.40 [EPA]	Acabados, tintes
	10141563	10141579	1.60 [EPA]	Acabados general
	10141564	10141580	1.80 [EPA]	Imprimaciones
Sistema Media Presión 55% Transferencia 64S - 62S Máx. atomización	10141572	-	2.20 [64S]	Imprimaciones. Barnices al agua
	10141574	-	2.80 [62S]	Masillas a pistolas. Poliéster, efecto forja

PINTADO INDUSTRIAL
Pistolas aerográficas
Pistolas
de gravedad

Classic Pro XD

Máxima ergonomía y comodidad

Nuevo diseño del cuerpo

Sin juntas entre el aire y la pintura

Distribuidor de aire interno

Picos y agujas en Acero inoxidable

Cromado Mate

Código	Versión
10141620	1.40 [21 EPA] Acabados
10141623	1.60 [21 EPA] Acabados e imprimaciones
10141625	1.80 [21 EPA] Fondos e imprimaciones
10141627	2.00 [25] Alto espesor. Imprimaciones
10141629	2.50 [36] Alta viscosidad
10141630	2.80 [28] Masillas a pistola
10141621	1.40 [HVL] Acabados
10141624	1.60 [HVL] Acabados e imprimaciones
10141626	1.80 [HVL] Alto espesor
20140831	2.50 [HVL] Alta viscosidad

475 XTECH

Soluciones de precisión para los pequeños detalles y retoques

Altísima calidad de Atomización

Cuerpo muy ligero de aluminio inyectado

ATEX  II 2G x

Código	Versión
20140801	0.50 [05]
20140802	0.80 [05]
20140803	1.00 [10]
20140804	0.50 [R5]

Classic Pro XD y 475 XTech

La mejor relación calidad/precio en pistolas para primer convencionales.

Un nuevo cuerpo con una mejorada ergonomía, la más amplia gama de respuestas y soluciones de aplicación y el cumplimiento estricto de las normativas más exigentes de fabricación y emisiones de disolvente, distinguen al nuevo modelo Classic Pro XD.

Diseño de eje único, menos piezas.
Prensaestopas de una sola pieza.
No existen juntas tóricas.



DATOS TÉCNICOS

- > Peso sin depósito: 434 g
- > Dimensiones: 34,5 x 10 x 18 cm
- > Racor de entrada de aire 1/4" macho
- > Presión máxima de diseño: 8 bar
- > Presión máxima de entrada recomendada: 2 bar
- > Distancia de aplicación máxima recomendada:
HVL: máx. 12 - 15 cm.
21 EPA y 25/36/28: máx. 18 - 20 cm.
- > Caudal de pintura máx. desalojado (pico 1.4 mm. 20"):
Boq. 21 EPA: 143 g/min
Boq. HVL: 202 g/min
- > Consumo de aire:
Boq. HVL: 355 L/min
Boq. 21 EPA: 225 L/min
Boq. 25/36/28: 320 L/min



Pistola aerográfica de gravedad que, por sus reducidas dimensiones, es ideal para realizar difuminados, pequeños retoques y/o pintado de pequeñas piezas.

Incorpora depósito de 125 c.c., de alta calidad y filtro de pintura.



Boquilla R5

Gran variedad de pasos y soluciones

Boquilla especial R5: para obtener la máxima precisión en los difuminados más pequeños. Definición y regulación similar a un aerógrafo. Pasos 0,5 mm.

Boquilla 05: difuminados y retoques con gran calidad de atomización. Pasos 0,5 y 0,8 mm.

Boquilla 10: rápida y versátil. Metalizados y barnices. Pasos 1.0 mm.



DATOS TÉCNICOS

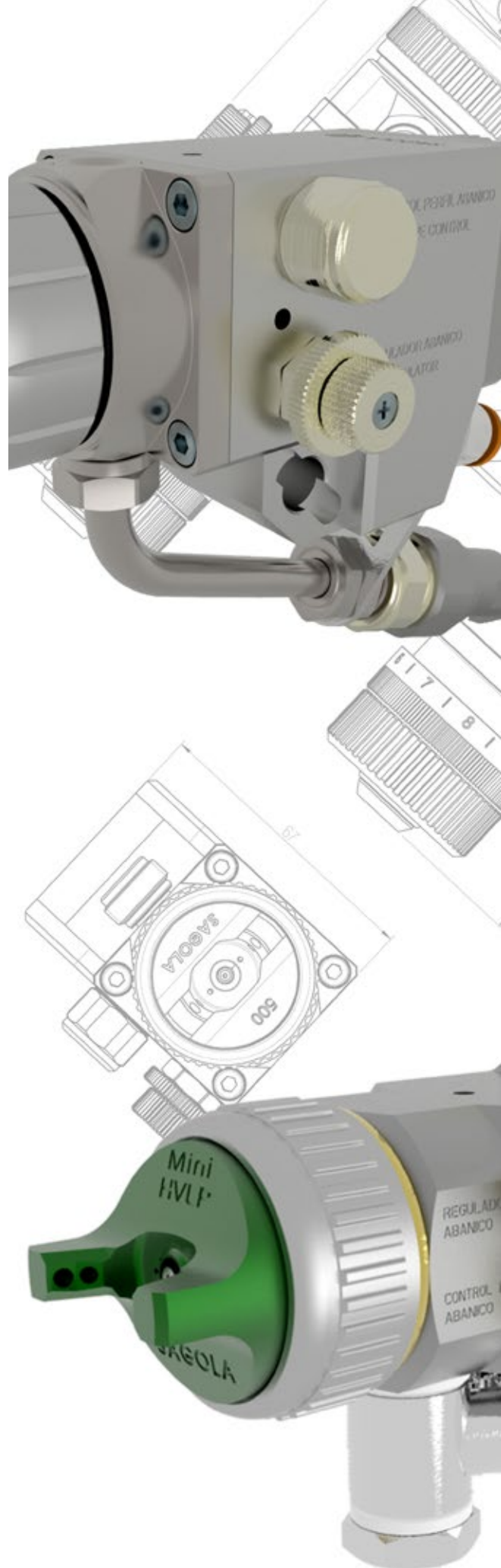
- > Peso con depósito: 330 g
- > Racor de entrada de aire 1/4" macho
- > Presión máxima de diseño: 8 bar
- > Incorpora filtro pintura 100 mallas
- > Presión máxima de entrada recomendada (presión de trabajo): 2,0 - 3,0 bar
- > Consumo de aire (a 3,0 bar entrada):
Boq. 05: 100 L/min
Boq. 10: 110 L/min
Boq. R5: 45 L/min



Pistolas Automáticas

- > **Soluciones personalizadas** a cada producto y proceso de pulverización.
- > **Productividad** máxima.
- > **Rendimiento** óptimo.
 - > Mínima niebla.
 - > Fácil limpieza.
 - > Máxima **robustez**.
- > **Mínimo mantenimiento**.

Estos son los puntos de partida a la hora de diseñar cada una de nuestras pistolas SAGOLA Automáticas.



PINTADO INDUSTRIAL

Pistolas automáticas Serie V

Introducción

Nueva gama de pistolas automáticas

Perfección en la regulación

Nuevo sistema de amarre y guiado

Grandes ventajas

La nueva línea de pistolas SERIE V incorpora un nuevo sistema de regulación que nos permitirá conseguir lo mejores acabados y los mayores rendimientos en cualquier tipo de aplicación y con cualquier tipo de producto.

La nueva serie de pistolas automáticas, la SERIE V, ha sido diseñada y fabricada para la realización de trabajos de máxima calidad. Esta nueva familia de pistolas está orientada a la aplicación de una gran variedad de productos, incluso productos corrosivos y abrasivos.

Por su diseño, está preparada para la pulverización de productos en base disolvente y en base agua. Su construcción se caracteriza por tener muy pocas piezas de mantenimiento, lo que la convierte en un equipo muy fiable que no dejará su línea de producción parada.

Versiones

Esta nueva gama abarca todos los sistemas de pulverización conocidos: MEDIA PRESIÓN, HVLP, EPA y MIXTO.

Cada una de ellas está disponible en múltiples versiones: especial productos corrosivos, productos abrasivos, especial robot, etc.

En definitiva, esta nueva gama de pistolas cubrirá todas las necesidades de su línea de pintado.

INNOVACIÓN + TECNOLOGÍA + PRESTACIONES = MÁXIMO RENDIMIENTO + MÍNIMO MANTENIMIENTO

Prensaestopas automático en acero INOX sin juntas manipulables

Picos + Agujas INOX standard

Opcional Carburo.

Salida de recirculación de producto

Cabezal de pintura desmontable

y separada de la zona neumática con cuatro orificios de detección de fugas. Opción 100% Acero INOX.

Regulador de producto con dial libre

para poder regular fácilmente todas las pistolas de línea desde un mínimo punto de partida.

Entradas de aire, pilotaje y pulverización

Regulador amplitud de abanico

Este regulador nos permitirá regular el tamaño del abanico.

Sistema de agarre y orientación

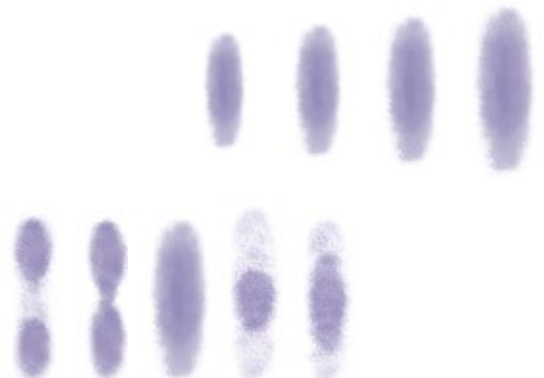
Este nuevo sistema le permitirá montar y desmontar la pistola en su lugar de trabajo siempre en la misma posición.

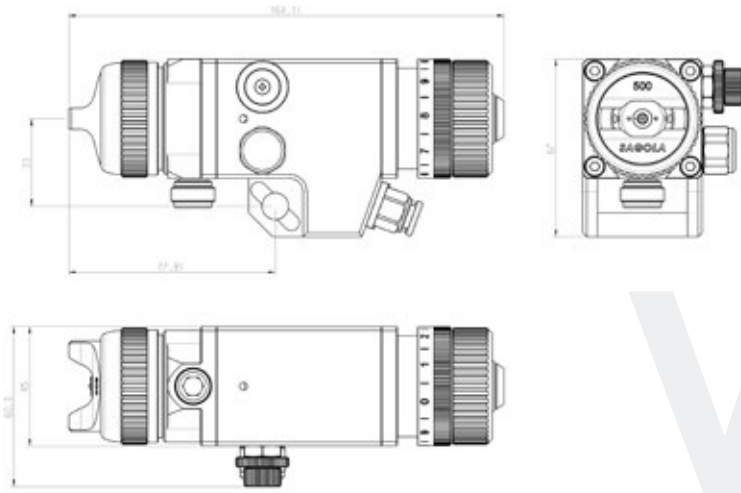


De este modo, el tiempo de ajustes de la pistola en su puesto de trabajo se elimina por completo.

Regulador control de abanico

Este regulador controla la cantidad y distribución de aire entre las orejetas y los agujeros centrales, lo que nos permitirá conseguir una perfecta distribución en el abanico independientemente del tipo y viscosidad del producto.



V4 y V5 HVLP**V4****Máxima velocidad de
aplicación**

**Permite trabajar con altos
caudales de pintura**

**Versiones en Inox para
productos abrasivos y
corrosivos**

*Consultar CÓDIGOS
en página 52

Pistola de gran producción englobada dentro del aerográfico convencional. Incorpora doble regulador de abanico y regulador de producto.

En la versión standard, los picos y agujas son de acero inoxidable.


Aplicaciones

- > Para trabajos que requieren alta cadencia de ciclos de apertura y cierre. Óptimas para instalar en robots y máquinas especiales.
- > Versiones para productos altamente corrosivos y abrasivos (con aguja en Carburo de Tungsteno).
- > Especial alta velocidad y máxima calidad de acabados.

**Sectores de Aplicación**

Industria del Metal · Industria del Plástico ·
Industria del Automóvil · Cerámica

DATOS TÉCNICOS

- > Dimensiones: 164 x 45 x 104 mm
- > Peso: 785 g
- > Consumo de aire: 350-400 L/min
- > ATEX  II 2G x



Versión
Standard

V5 HVLP**Máxima reducción de
consumo de material y
de niebla**

**Alta velocidad de
aplicación**

**Versiones en Inox para
productos corrosivos y
abrasivos**

*Consultar CÓDIGOS
en página 52

La herramienta ideal para aquellos que necesitan una gran velocidad de aplicación con una reducción importante del consumo de producto. Con ella se obtiene una reducción de niebla de pulverización así como de contaminación, suciedad y ruidos, mejorando las condiciones de trabajo.

Pistola de gran producción que incorpora doble regulador de abanico, regulador de producto, picos y agujas en acero inoxidable en su versión standard.

Aplicaciones


- > Para trabajos que requieren alta cadencia de ciclos de apertura y cierre. Óptimas para instalar en robots y máquinas especiales.
- > Versiones para productos altamente corrosivos y abrasivos (con aguja en Carburo de Tungsteno).

- > Trabajos donde se necesite reducir niebla y mejorar las condiciones de trabajo.
- > Para conseguir una reducción drástica de consumo de material.

Sectores de Aplicación

Industria del Mueble · Industria del Automóvil ·
Industria del Plástico · Cerámica · Textil · Curtidos

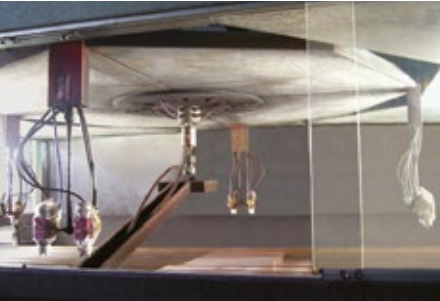
DATOS TÉCNICOS

- > Presión de pulverización en boquilla: 0, 68 bar
- > Dimensiones: 164 x 45 x 104 mm
- > Peso: 785 g
- > Consumo de aire: 500 - 600 L/min
- > ATEX  II 2G x



PINTADO INDUSTRIAL
Pistolas
automáticas
Serie V

V6 EPA y V7 Mix



V6

Máxima calidad de acabados con productos base agua y disolvente

Reducción de nieblas y de consumo de material

Bajo consumo de aire y trabajo a muy bajas presiones

*Consultar CÓDIGOS en página 52



Versión Robot

Sistema de pulverización EPA con una transferencia mínima de producto del 65%.

Ahorro de material, reducción de nieblas.

Picos y agujas en acero inoxidable, regulador de producto, doble regulador de abanico,...

Aplicaciones

- > Para trabajos que requieren alta cadencia de ciclos de apertura y cierre. Óptimas para instalar en robots y máquinas especiales.
- > Versiones para productos altamente corrosivos y abrasivos (con aguja en Carburo de Tungsteno).
- > Trabajos donde se necesite reducir niebla y mejorar las condiciones de trabajo.

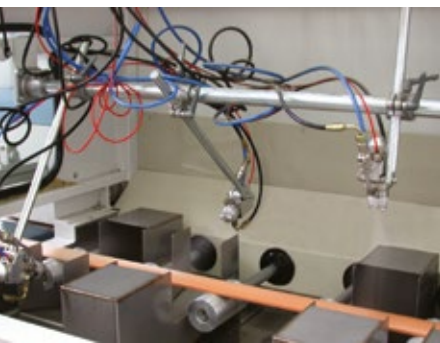
- > Para conseguir una reducción drástica de consumo de material.
- > Para aquellas aplicaciones en las que se necesite una calidad de acabado máximo.

Sectores de Aplicación

Industria del Mueble · Industria del Automóvil · Industria del Plástico · Textil · Curtidos

DATOS TÉCNICOS

- > Dimensiones: 164 x 45 x 104 mm
- > Peso: 785 g
- > Consumo de aire: 380 L/min
- > ATEX II 2G x



V7 Mix

Gran producción, baja contaminación

Máxima velocidad de aplicación

Sistema Mixto, alta presión pintura 30-150 bar

Baja presión aire 0,5 - 2 bar

*Consultar CÓDIGOS en página 52



SAGOLA V7 Mix es una pistola de gran producción y baja contaminación. Cierre de producto en Carburo de Tungsteno.

Incorpora: filtro de entrada de producto, racores de aire de entrada orientables, doble regulador de abanico y accesorios de limpieza y mantenimiento.

Aplicaciones

- > Para trabajos que requieren alta cadencia de ciclos de apertura y cierre. Óptimas para instalar en robots y máquinas especiales.
- > Trabajos donde se necesite reducir niebla y mejorar las condiciones de trabajo.
- > Para conseguir una reducción drástica de



- consumo de material.
- > Pulverización de lacas, barnices, pinturas ultravioletas, etc.

Sectores de Aplicación

Industria del Mueble · Ind. del Metal · Ind. del Plástico

DATOS TÉCNICOS

- > Presión de trabajo: 30/150 bar
- > Presión mínima de accionamiento: 3,5 bar
- > Dimensiones: 164 x 45 x 104 mm
- > Peso: 945 g
- > Consumo de aire: 150 L/min
- > ATEX II 2G x



INNOVACIÓN + TECNOLOGÍA + PRESTACIONES =
MÁXIMO RENDIMIENTO + MÍNIMO MANTENIMIENTO

Catálogo 2021

PINTADO INDUSTRIAL

Pistolas automáticas Serie V

Mini V

Picos + Agujas INOX

Prensaestopas automático en acero INOX sin juntas manipulables

Regulador de producto

de alta precisión.


Regulador amplitud de abanico

Este regulador nos permitirá regular el tamaño del abanico (de aire de pulverización).

Regulador control de abanico

Este regulador controla la cantidad y distribución de aire entre las orejetas y los agujeros centrales, lo que nos permitirá conseguir una perfecta distribución en el abanico independientemente del tipo y viscosidad del producto.

DATOS TÉCNICOS

- > Peso: 216 g
- > Dimensiones: 32 x 50 x 90 mm
- > Entrada producto: BSP 1/8"
- > Entrada pulverización: Ø 8mm
- > Entrada pilotaje: Ø 4mm
- > Consumo aire:
 - Mini HVLP: 310 L/min
 - Mini EPA: 200 L/min
- > ATEX  II 2G x



Mini V

Con válvula interna

Pistola automática de dimensiones reducidas de gran precisión.

Pasos 0,3 - 1,80 mm.

Sistema de pulverización mini Xtreme.

Reguladores de producto, tamaño abanico y perfil de abanico.

Ideal para pintado de piezas pequeñas y maquinaria con espacios reducidos.

Boquillas HVLP y EPA. Alta transferencia.

Alargaderas
Ver opciones
pág. 74



Sistema HVLP
75% Transferencia

Mini HVLP



Sistema EPA
65% Transferencia

Mini EPA



Sistema Chorro redondo

Mini TECH



Sistema EPA
65% Transferencia

Aero Jet



Código Versión

10210217	0.30 [Mini HVLP]
10210208	0.50 [Mini HVLP]
10210201	0.80 [Mini HVLP]
10210202	1.00 [Mini HVLP]
10210203	1.20 [Mini HVLP]
10210204	1.30 [Mini HVLP]
10210205	1.40 [Mini HVLP]
10210206	1.60 [Mini HVLP]
10210207	1.80 [Mini HVLP]
10210218	0.30 [Mini EPA]
10210216	0.50 [Mini EPA]
10210215	0.80 [Mini EPA]
10210209	1.00 [Mini EPA]
10210210	1.20 [Mini EPA]
10210211	1.30 [Mini EPA]
10210212	1.40 [Mini EPA]
10210213	1.60 [Mini EPA]
10210214	1.80 [Mini EPA]
10210219	0.60 [Mini TECH]
10210220	1.00 [Mini TECH]
10210221	0.50 [Mini Aero JET]



Cualquier modelo de la Serie V puede personalizarse en función de las necesidades de aplicación. En esta tabla vemos las versiones estándar y distintas combinaciones opcionales de pico y aguja con boquilla y sus características fundamentales. El orden de los datos se establece de la siguiente manera:

	CARACTERÍSTICAS	V4 Standard		V5 HVLP		V6 EPA		V7 MIX	
		Código	Versión	Código	Versión	Código	Versión	Código	Versión
VERSIÓN STANDARD	Standard Cabezal de aluminio Pico y aguja en Acero Inoxidable	10250801	0.80 [765]	10210401	0.80 [500]	10280101	0.80 [380]	35230101	13/40
		10250802	1.00 [765]	10210402	0.80 [600]	10280102	1.00 [380]		
		10250803	1.00 [777]	10210403	1.00 [500]	10280103	1.20 [380]		
		10250805	1.20 [20]	10210404	1.00 [600]	10280104	1.40 [380]		
		10250806	1.20 [765]	10210405	1.20 [500]				
		10250808	1.20 [797]	10210406	1.20 [600]				
		10250809	1.40 [20]	10210407	1.40 [600]				
		10250810	1.40 [765]						
		10250811	1.80 [20]						
		10250812	0.80 [765]	10210408	0.80 [500]	10280105	0.80 [380]		
Productos corrosivos	Cabezal de Acero inoxidable Pico y aguja de Acero Inoxidable	10250813	1.00 [765]	10210409	0.80 [600]	10280108	1.40 [380]		
		10250814	1.00 [777]	10210410	1.00 [500]	10280124	1.80 [380]		
		10250815	1.00 [797]	10210411	1.00 [600]				
		10250816	1.20 [20]	10210412	1.20 [500]				
		10250819	1.20 [797]	10210414	1.20 [600]				
		10250820	1.40 [20]	10210415	1.80 [600]				
		10250821	1.40 [765]						
		10250824	2.80 [62]						
		10250825	1.20 [765]	10210416	1.20 [500]				
		10250827	1.40 [765]	10210418	1.40 [600]				
Productos abrasivos	Cabezal de Acero inoxidable Pico y aguja de Carburo de Tungsteno	10250828	1.80 [67]						
		10250829	2.20 [64]						
		10250830	2.80 [62]						
		10250831	0.80 [765]	10210419	0.80 [500]	10280111	0.80 [380]	35230102	13/40
		10250832	1.00 [765]	10210421	1.00 [500]	10280114	1.40 [380]		
VERSIÓN ROBOT	Standard Cabezal de aluminio Pico y aguja en Acero Inoxidable	10250834	1.00 [797]	10210423	1.20 [500]				
		10250835	1.20 [20]	10210424	1.20 [600]				
		10250838	1.20 [797]	10210425	1.40 [600]				
		10250839	1.40 [20]						
		10250840	1.40 [765]						
		10250842	0.80 [765]	10210427	0.80 [600]	10280115	0.80 [380]		
		10250844	1.00 [777]	10210430	1.20 [500]	10280116	1.00 [380]		
		10250845	1.00 [797]	10210431	1.20 [600]	10280117	1.20 [380]		
		10250846	1.20 [20]	10210432	1.40 [600]	10280118	1.40 [380]		
		10250848	1.20 [777]	10210433	1.80 [600]				
Productos corrosivos	Cabezal de Acero inoxidable Pico y aguja de Acero Inoxidable	10250849	1.20 [797]						
		10250850	1.40 [20]						
		10250851	1.40 [765]						
		10250852	1.80 [20]						
		10250853	2.20 [64]						
		10250854	2.80 [62]						
		10250855	1.20 [765]	10210434	1.20 [500]	10280119	1.20 [380]		
		10250856	1.40 [78]	10210435	1.20 [600]				
		10250857	1.40 [765]	10210436	1.40 [600]				
		10250858	1.80 [67]						
Productos abrasivos	Cabezal de Acero inoxidable Pico y aguja de Carburo de Tungsteno	10250859	2.20 [64]						
		10250860	2.80 [62]						

APLICACIONES	V4 Standard		V5 HVLP		V6 EPA		V7 MIX	
	Versión	Versión	Versión	Versión	Versión	Versión	Versión	
Productos fluidos. Tintes en madera, textil, curtidos, teflón	1.00 [765]		0.80 [500]		0.80 [380]			
			0.80 [600]		1.00 [380]			
			1.00 [500]					
Especial acabados bicapa - Metalizados, perlados, industria del automóvil, plásticos	1.00 [777]		0.80 [500]		1.00 [380]			
	1.20 [777]		1.00 [600]		1.20 [380]			
			1.20 [600]					
Especial acabados HS, monocapas y lacas HS. Ind. automóvil, plásticos, madera	1.00 [797]		1.00 [500]		1.20 [380]		0.009	
	1.20 [797]		1.20 [600]				0.001	
Acabados en general - Esmaltes, barnices Industria de la madera, metal	1.2 [765]		1.00 [500]		1.00 [380]		0.009	
	1.4 [765]		1.20 [500]		1.20 [380]		0.011	
	1.2 [777]		1.20 [600]				0.013	
Imprimaciones, fondos, tapaporos, aparejos Industria de la madera, metal	1.2 [765]		1.20 [500]		1.20 [380]		0.013	
	1.4 [765]		1.20 [600]		1.40 [380]		0.015	
			1.40 [600]				0.018	
Productos abrasivos - Esmaltes cerámicos - Esmaltes vitrificables - Industria, cerámica, vitrocerámica	1.4 [78] C.T.		1.20 [500] C.T.		1.40 [380] C.T.			
	1.8 [67] C.T.		1.20 [600] C.T.					
	2.2 [64] C.T.		1.40 [600] C.T.					
	2.8 [62] C.T.							
Colas, adhesivos	1.2 [20]		1.20 [500]		1.40 [380]			
	1.4 [20]		1.40 [600]					
	1.8 [20]							



**450 A HVLP,
4200 A EPA y 4041A**

450 A HVLP

Gran Ahorro de
Producto

Disponibles versión para
alta producción

Sectores de Aplicación

Mueble - Plástico
Automóvil - Cerámica

Pistola automática de sistema HVLP, que cumple las más estrictas normativas medioambientales y con una transferencia superior al 72%.

Construida especialmente para sistemas automáticos donde se requieren una alta cadencia de ciclos de apertura y cierre.

Está recomendada para aquellas aplicaciones donde se requiera una reducción de niebla considerable.

Larga vida y un bajo coste de mantenimiento.

Código	Versión	Aplicación
10210303	1.00 [500]	Productos fluidos, tintes, metalizados
10210304	1.20 [500]	Acabados, Imprimaciones, fondos. Metal y Madera
10210307	1.20 [600]	Alta velocidad de aplicación
10210309	1.20 [3030]	Imprimaciones y fondos
10210310	1.40 [3030]	Imprimaciones, altos micrajés. Bajo grado de niebla



DATOS TÉCNICOS

- > Consumo de aire : 540 L/min. (500), 600 L/min. (600), 400 L/min. (3030)
- > Presión de pulverización en boquilla: 0,68 bar
- > Presión pilotaje: mín. 4 bar
- > Dimensiones: 152 x 83 x 73 mm
- > Peso: 710 g
- > ATEX II 2G x



4200 A EPA

Menor consumo de aire que
las pistolas convencionales

Sectores de Aplicación

Mueble - Plástico - Automóvil

La 4200A es una pistola automática EPA de gran producción, con un 65% de transferencia mínima.

Tanto el pico y aguja como el prensaestopas de pintura son de acero inoxidable .

Gran calidad de acabado.

Código	Versión	Aplicación
10250701	1.00 [380]	Acabados de alta calidad
10250702	1.20 [380]	Acabados, Imprimaciones

DATOS TÉCNICOS

- > Consumo de aire : 380 L/min
- > Presión pilotaje: mín. 4 bar
- > Dimensiones: 152 x 83 x 73 mm
- > Peso: 710 g
- > ATEX II 2G x



4041A

Especial acabados



Pistola convencional, ideal para robots y máquinas especiales.

Pasos especiales en carburo de tungsteno para productos abrasivos.

Sectores de Aplicación

Metal - Plástico - Automóvil - Cerámica

Código	Versión	Aplicación
10210350	1.20 [765]	Altísima calidad de acabado

DATOS TÉCNICOS

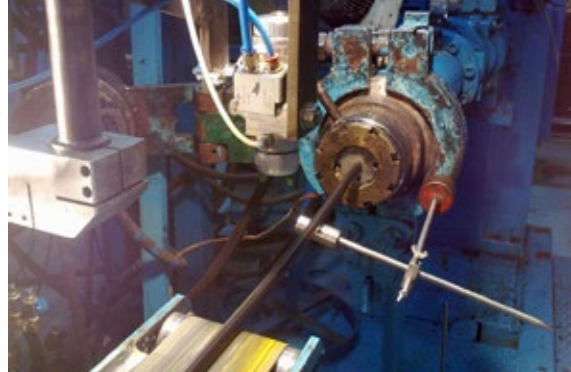
- > Consumo de aire : 370 L/min
- > Dimensiones: 152 x 83 x 73 mm
- > Peso: 710 g
- > ATEX II 2G x



PINTADO INDUSTRIAL

**Pistolas
automáticas**
Otras versiones

4041 Mix, V2 PD, 4098 y PSAA 108



4041 Mix

Máxima velocidad de
aplicación

Alta presión de
pintura (30-150 bar)

Mínima niebla

Código

35230401

Pistola automática, sistema Mixto, compacta y robusta.

Cierres en Carburo de Tungsteno.

Sectores de Aplicación

Mueble - Metal

DATOS TÉCNICOS

> Consumo de aire: 150 L/min

> ATEX II 2G x



V2 PD

Máxima transferencia

Paso 6 mm.

Señalización vial

Código

10259203

Pistola automática especial para maquinaria de pintado de señalización vial.

Boquilla de mezcla interna.

Válida para productos de alta viscosidad.



4098

Especial esmaltes
cerámicas y abrasivos

Código

10250601

Versión

1.40 [765]

Pistola diseñada para la aplicación de productos cerámicos y pinturas abrasivas.

El cierre de producto se realiza con un sistema de membrana. Por sus reducidas dimensiones y peso, se puede instalar en lugares de poco espacio.

DATOS TÉCNICOS

> Dimensiones: 70 x 90 x 110 mm

> ATEX II 2G x



PSAA 108

Pistola Airless Automática

Pulverización de productos
de media alta viscosidad

Código

30270101

Cuerpo de Aluminio Anodizado. Accionamiento mediante pilotaje neumático. Cierre en Carburo Tungsteno.

DATOS TÉCNICOS

> Presión máxima producto: 400 bar

> Racor entrada de producto 1/4"

> ATEX II 2G x



Sistemas de Filtrado de Aire Industrial

Nuevos retos en la pinturas (nuevas pinturas al Agua), aumento de las herramientas en la industria y más exigencia de producción, cada vez se hace más importante una alta **fiabilidad en la red de aire comprimido.**

La aparición de las normativas relacionadas con la drástica reducción de disolventes en las nuevas pinturas hace que la existencia de impurezas en la red de aire sea cada vez más crítica para los resultados finales en un buen acabado.

Con el único **objetivo de lograr el máximo grado de terminación,** acabado y brillo, desde SAGOLA hemos trabajado al máximo en **nuestra línea de filtros 5000.**

Dotando a todos sus modelos (5000 y 5100) de la última tecnología y prestaciones de purificación y regulación, ofreciendo a la industria todas las posibilidades de respuesta en el punto más importante que es el interior de la cabina de pintado.

Además SAGOLA le ofrece su **gama renovada de filtros, reguladores y lubricadores línea Plus,** con nuevo diseño compacto, máxima robustez, eficacia y suavidad de manejo con la mejor relación calidad precio del mercado.



PINTADO INDUSTRIAL
Sistemas de filtrado
 Filtros reguladores
 Serie 5000X

Filtros 5300X y 5200X

5300X

Filtro Purificador Regulador
Filtro Coalescente (0,01 micra) +
Carbón activo de gran sección

Ideal para pinturas al agua y HS

Soluciones para líneas con
vapores orgánicos en la red

Acabados de altísima calidad

Caída de Presión Mínima

Salida Doble



Elementos filtrantes de gran sección

Máxima calidad de fabricación

Materiales y mecanizado

Especial pinturas
base agua y HS

Máximo caudal 2500 L/min

Máxima suavidad de funcionamiento

Máxima precisión

Máxima Calidad en el filtrado de aire

Conectores rápidos

con mecanismos en Inox

Juntas libres de siliconas



Código	Modelo	Versión
10730305	5300X	US-Mil
10730351		Nitto
10730308		Euro-perfil

El modelo 5300X ofrece el máximo grado de filtración en las cabinas y líneas de pintado con altísima exigencia de terminación en los acabados. Ideal para líneas de pintado al agua (y problemas de vapores orgánicos en la red). Incorpora un prefiltro de bronce sinterizado de 8 micras, seguido de un filtrado mediante filtro coalescente de 0,01 micras y un filtrado final con un filtro de gran sección de carbón activo. Consiguiendo eliminar además del agua y las impurezas, los vapores orgánicos y los olores de aire.

DATOS TÉCNICOS

- > Flujo de aire: 2.500 L/min
- > Entrada de aire: 1/2" BSP
- > Salida de aire: 1/4" BSP
- > Máxima presión de utilización: 12 bar
- > Resistente a una temperatura máxima de 90°C
- > Purga automática + 2 semiautomáticas



5200X

Código	Modelo	Versión
10730304	5200X	US-Mil
10730350		Nitto
10730307		Euro-perfil



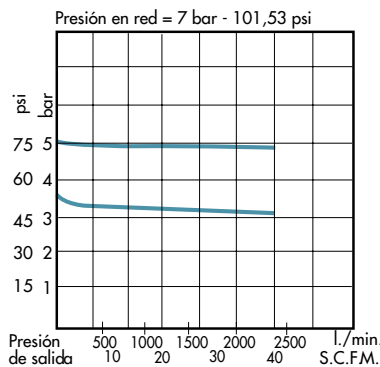
Otras características son el sistema de purga automática y el regulador con volante asistido.

Sus NUEVOS VASOS son de mayor resistencia y protección. Sus NUEVAS PURGAS reducen el costo de mantenimiento debido a su mayor durabilidad.

Realiza un doble filtrado, con una óptima regulación de caudal y presión, reteniendo agua e impurezas, con lo que consigue purificar el aire en un 99%.

DATOS TÉCNICOS

- > Flujo de aire: 2.500 L/min
- > Entrada de aire: 1/2" BSP
- > Salida de aire: 1/4" BSP (conectores USMil)
- > Máxima presión de utilización: 12 bar
- > Resistente a una temperatura máxima de 90°C
- > Purga automática + semiautomática



El modelo 5200X ofrece la más alta tecnología para el filtrado de aire. Incorpora un filtro de bronce sinterizado de 8 micras. Seguido de un filtrado final mediante filtro coalescente de 0,01 micras.

Filtros 5100X y 5000X

5100X

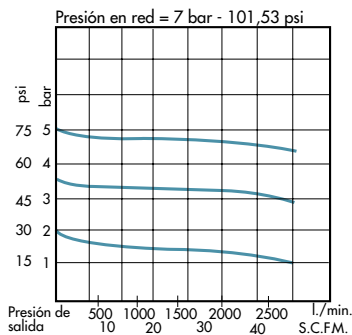
Válido para pinturas HS y acabados de alta calidad

Filtro Regulador con nuevo vaso

Caída de Presión Mínima

Salida doble

Código	Modelo	Versión
10730202	5100X	US-Mil
10730208		Nitto
10730206		Euro-perfil



Filtros purificadores de aire con regulador de presión y manómetro.

Su NUEVO VASO es de mayor resistencia y protección.

El modelo 5100X presenta NUEVA PURGA que reduce el costo de mantenimiento debido a su mayor durabilidad.

Incorpora un filtro de bronce sinterizado de 8 micras.

Regulador asistido por Aire. Elementos filtrantes de gran sección. Máxima calidad de fabricación. Materiales y mecanizado.

Especial pinturas base agua y HS

Máxima suavidad de funcionamiento. Máxima precisión. Máxima Calidad en el filtrado de aire. Conectores rápidos con mecanismos en Inox. Juntas libres de siliconas. Sistema de purga automática y regulador con volante asistido.



DATOS TÉCNICOS

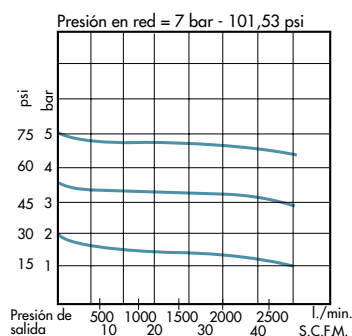
- > Flujo de aire: 2.500 L/min
- > Entrada de aire: 1/2" BSP
- > Salida de aire: 1/4" BSP
- > Máxima presión de utilización: 12 bar
- > Resistente a una temperatura máxima de 90°C



5000X

Válido para acabados de calidad

Código	Modelo	Versión
10730204	5000X	US-Mil
10730207		Nitto
10730205		Euro-perfil



Filtros purificadores de aire con regulador de presión y manómetro.

Su NUEVO VASO es de mayor resistencia y protección

El modelo 5000X presenta un sistema de purga semiautomática.

DATOS TÉCNICOS

- > Flujo de aire: 2.500 L/min
- > Entrada de aire: 1/2" BSP
- > Salida de aire: 1/4" BSP
- > Máxima presión de utilización: 12 bar
- > Resistente a una temperatura máxima de 90°C



PINTADO INDUSTRIAL
Sistemas de filtrado
Filtros reguladores
Serie 4000

Filtros 4120 Plus y 4220 Plus



4120

4120
PLUS

Solución eficaz para el tratamiento del aire comprimido en cabinas profesionales de pintado

Solución eficaz para el tratamiento del aire comprimido en cabinas profesionales de pintado para: Carrocería, Madera, Maquinaria, Plástico e Industria general.

Sistema de regulación de altísima fiabilidad. Fabricado desde un bloque macizo de aluminio.

Eliminación de agua, aceite y partículas. Filtrados por fricción y centrifugado. Incorpora Purga automática de líquidos condensados.

Gran caudal de aire. Manómetro de calidad.



Código	Modelo	Versión
10730501	4120	-
10730502	4120 PLUS (con enchufe rápido)	US-Mil
10730503		Nitto
10730504		Euro-perfil

DATOS TÉCNICOS

- > Dimensiones 4120: 279 x 117 x 69,5 mm.
- > Dimensiones 4120 PLUS: 279 x 117 x 96 mm.
- > Peso: 4120: 1.015 gr. 4120 PLUS: 1.220 gr.
- > Filtro de bronce: 20 micras
- > Tipo de purga: automática
- > Caudal aire: 1.700 L/min.
- > Presión máxima: 12 bar
- > Entrada aire: 1/2"
- > Enchufe rápido 4120 PLUS: SAGOLA US Mil



4220

4220
PLUS

Recomendado para acabados de última generación

Purificador de doble etapa. Máxima eficiencia de filtrado. Recomendado para acabados de última generación. Pinturas en base agua, Barnices y Esmaltes HS, Lacas de alto brillo.

Sistema de regulación de altísima fiabilidad. Fabricado desde un bloque macizo de aluminio.

1ª Etapa filtrado de agua, aceite y partículas + 2ª Etapa Filtrado Submicrónico. 0.01 Micras Incorpora Purga automática de líquidos condensados. Gran caudal de aire. Manómetro de calidad.



Código	Modelo	Versión
10750401	4220	-
10750402	4220 PLUS (con enchufe rápido)	US-Mil
10750403		Nitto
10750404		Euro-perfil

DATOS TÉCNICOS

- > Dimensiones 4220: 279 x 117 x 162 mm.
- > Dimensiones 4220 PLUS: 279 x 117 x 186 mm.
- > Peso: 4220: 1.797 gr. 4220 PLUS: 2.002 gr.
- > Prefiltro de Bronce 20 Micras + Filtrado final Coalescente 0.01 Micras
- > Tipo de purga: automática + semi-automática
- > Caudal aire: 1.700 L/min.
- > Presión máxima de trabajo: 12 bar
- > Entrada aire: 1/2"
- > Enchufe rápido 4220 PLUS: SAGOLA US Mil



**479 Plus, 970 Plus, 430 Plus,
439 Plus y 437 Plus**

**479
PLUS**

La solución más compacta para el pequeño taller, industria, o zonas de aparejado y preparación

Código	Versión
10730401	1/2"
10730402	3/8"
10730403	1/4"



DATOS TÉCNICOS

- > Dimensiones: 229 x 73 x 115 mm
- > Peso: 886 g
- > Filtro de bronce: 40 micras
- > Caudal de aire: 1.700 L/min
- > Conexiones: 1/2", 3/8", 1/4"
- > Presión máxima de trabajo: 10 bar
- > Tipo de purga: semi-automática



Gran caudal de aire, sistema de regulación de altísima fiabilidad, manómetro de calidad, y los mejores materiales. Adaptable a cualquier tamaño de manguera. Gran capacidad de filtrado con visor de residuos y purga semiautomática.

**970
PLUS**

Asegura un suministro de aire limpio y lubricado a herramientas y motores neumáticos

Código	Versión
10750301	1/2"
10750302	3/8"
10750303	1/4"



DATOS TÉCNICOS

- > Dimensiones: 229 x 148 x 115 mm
- > Peso: 1.450 g
- > Filtro de bronce: 40 micras
- > Caudal de aire: 1.700 L/min
- > Conexiones: 1/2", 3/8", 1/4"
- > Presión máxima de trabajo: 10 bar
- > Tipo de purga: semi-automática



Suministro de aire limpio y lubricado a todas sus herramientas. Control del aporte de aceite mediante su regulador manual "gota a gota".

**430
PLUS**

Pequeño, robusto, fiable y duradero



Código	Versión
10740501	1/2"
10740502	3/8"
10740503	1/4"

Micro regulador de aire. Sistema de regulación de membrana, de 0 a 10 bar.

DATOS TÉCNICOS

- > Dimensiones: 107 x 65 x 115 mm
- > Peso: 544 g
- > Caudal de aire: 1.200 - 1.700 L/min
- > Conexiones: 1/2", 3/8", 1/4"
- > Presión máxima de trabajo: 10 bar



**439
PLUS**

Fabricación metálica, total robustez



Código	Versión
10720401	1/2"
10720402	3/8"
10720403	1/4"

Filtro de alto caudal, para su inserción en líneas de aire. Visor transparente del nivel de residuos líquidos. Purga semiautomática.

Adaptable a cualquier instalación con los accesorios incluidos.

DATOS TÉCNICOS

- > Dimensiones: 158 x 73 x 73 mm
- > Peso: 553 g
- > Filtro de bronce: 40 micras
- > Caudal de aire: 1.700 L/min
- > Conexiones: 1/2", 3/8", 1/4"
- > Presión máxima de trabajo: 10 bar
- > Tipo de purga: semi-automática



**437
PLUS**

Minima restricción de caudal



Código	Versión
10710301	1/2"
10710302	3/8"
10710303	1/4"

Lubricador de aire específico para herramientas neumáticas. Visor de nivel de aceite. Regulación manual mediante visor, sistema "gota a gota". Fabricación CNC desde bloque macizo. Acabado aluminio como toda la gama "+".

DATOS TÉCNICOS

- > Dimensiones: 165 x 73 x 73 mm
- > Peso: 482 g
- > Filtro de aceite
- > Caudal de aire: 1.920 L/min
- > Conexiones: 1/2", 3/8", 1/4"
- > Presión máxima de trabajo: 10 bar



Test calidad de aire
Accesorios y repuestos para filtros

**Test
calidad de aire**

Sencillez de manejo

Alta precisión

Código

15020001

Código

Versión

49000740

Kit de filtros de membrana, poro 0,45 (50 uds.)

Equipo para la detección de las impurezas del aire, nivel de humedad y temperatura.

Incorpora equipo test calidad de aire con regulador de entrada, linterna con lupa de 30 aumentos para visualización de impurezas, medidor de humedad y temperatura digital.

Incorpora kit de filtros de membrana, poro 0,45 (50 uds).



ACCESORIOS Y REPUESTOS Tratamiento de filtrado

Kit Filtro Bronce Sinterizado (1 unidad)

Vida de servicio óptimo: 6 meses
Filtro 5100X

Código

56418719



Temporizador de tiempo para filtros (serie 5000X)

Los medidores de tiempo ofrecen un recordatorio visual útil de los programas de mantenimiento de nuestros filtros. El medidor de tiempo viene incluido en cada kit de filtro.

- Temporizador de 3 meses
- Temporizador de 6 meses



Kit opcional Doble salida

Enchufes rápidos SAGOLA Serie US Mil. Modelos: 4120, 4220, 5000X, 5050X.

Código

56418704



Purga automática

Modelos: 4120, 4220, 5100X

Código

56450010



Recambio filtro regulador purificador

Modelo 5000X

Código

56418720



Filtro de bronce sinterizado 20 micras

Modelo 4120 PLUS y 4220 PLUS

Código

56418721



Filtro coalescente 0,01 micras

Modelo 4220 y 4220 PLUS

Código

56418722

Kit vaso + purga automática

Serie 4000

Código

56417711

Versión

4120 PLUS

56417712

4220 PLUS

Válvula purga semi-automática

Serie 4000

Código

56417507

Manómetro

Serie 5000X

Código

54550016



Kit juntas

Serie 4000

Código

56418587

Versión

4120 PLUS

56418588

4220 PLUS

Mangueras anti-estáticas

Ver "Complementos de aire comprimido" (pág.65)



Expositor filtros serie 4000

Serie 4000

Código

70000007



Mangueras y Complementos de Aire comprimido

> Amplia gama de enchufes rápidos y conectores:

- US MIL, EURO PERFIL, MULTI PERFIL y NITTO
- Alta calidad, de seguridad, antilatigazos....

> Mangueras de aire y pintura.

> Mangueras de **baja y alta presión.**

> Aerográficas, mixtas y airless.

SAGOLA sabe que no merece la pena arriesgar cuando se trata de aire y producto a presión y, por ello, cuida al máximo esta gama.

Pistolas para Aplicaciones diversas

Una amplia gama de **herramientas neumáticas** como **complemento al pintado** y a los talleres industriales:

> Sopladoras y Selladoras.

> Pistolas para **colas en cordón** y texturizadas.

Sistemas de lijado

Gama con lijadoras neumáticas Roto Orbitales, ligeras y de muy bajo consumo de aire.

> Trabajar con la máxima limpieza y asegurar que el polvo del lijado vaya a parar a su lugar correspondiente.

Protección Personal

Máscaras de protección para los procesos de lijado y pintado, buzos de pintor antiestáticos... el interés por asegurar unas condiciones óptimas y seguras de trabajo es una de las preocupaciones actuales de SAGOLA.

Sistema de Gestión de residuos

¿Por qué multiplicar los gastos de gestión en residuos de envases de pintura, papel y cartón, por no poder reducir el volumen de los mismos...?

Desde SAGOLA entendemos la importancia de una correcta gestión de los residuos generados por las pinturas y disolventes en la industria y del alto coste que estos suponen en el día a día. Para ayudar a reducir drásticamente estos costes ofrecemos:

> Compactadores de latas, papel y Cartón

- Robustos
- Fácil y seguros de usar



PINTADO INDUSTRIAL

Aire comprimido
Complementos
Aire comprimido

Enchufes y conectores rápidos

CARACTERÍSTICAS NUEVA LÍNEA Enchufes y Conectores



Presión máx.: 25 bar
Presión máx. Europerfil: 15 bar
Presión máx. Aluminio: 20 bar

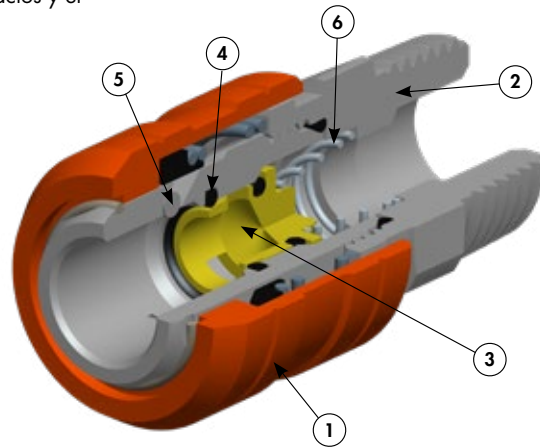
La nueva línea de enchufes SAGOLA presenta un diseño de vanguardia. SAGOLA ofrece una amplia gama que da cobertura al 100% de las necesidades del mercado. Incorporación de versiones de seguridad. Todos los enchufes de acero y aluminio son BSP; machos (BSPT) y hembras (BSPP).

Cuerpo del enchufe fabricado en acero tratado y válvula en latón. Así se garantiza una vida de más de 1.500.000 de usos. La nueva línea de enchufes SAGOLA incorpora un tirador fabricado en composite, lo cual da una alta resistencia tanto al desgaste como al arrastre. Resistencia al desgaste testada en más de 48.000 impactos y el equivalente a un arrastre de 12 km.



Los enchufes rápidos son servidos en prácticos blisters individuales.

- 1. TIRADOR** fabricado en materia composite con una gran reducción de peso y una extraordinaria durabilidad contra impactos.
- 2. CUERPO** en acero con tratamiento anticorrosivo.
- 3. VÁVULAS** en latón específico para trabajar a altas temperaturas.
- 4. JUNTAS** de Nitrilo Butadieno. Rango de temperatura de trabajo: -20°C +100°C.
- 5. PASADORES** en acero templado de alta resistencia que garantiza la ausencia de desgaste.
- 6. MUELLE** fabricado en acero inoxidable.



Línea Ultra-Ligera. Peso ultra-ligero. 45 g.

Serie US-Mil

ULTRA LIGERO

Enchufe rápido SERIE US-Mil
Caudal: 68 m³/h. - 1.133 L/min.
Cuerpo y tirador fabricado en aluminio de alta resistencia.
Válvula fabricada en latón.
Pasadores fabricados en acero de alta resistencia.
Paso de aire: 1/4"



Código	Versión
11010531	BSPT 1/4"



Código	Versión
11010431	BSPP 1/4"



Código	Versión
11010629	espiga 8 mm.

Serie US-Mil

Paso de aire: 1/4" Caudal: 68 m³/h. - 1.133 L/min.

Enchufe rápido SERIE US-Mil
Enchufe de simple obturación, fabricado en acero endurecido con junta de Nitrilo Butadieno. Su excelente sellado evita que la suciedad penetre en su interior. Casquillo de alta resistencia.



Código	Versión
11010524	BSPT 1/4"
11010525	BSPT 3/8"
11010526	BSPT 1/2"

Código	Versión
11010527	BSPT 1/4"

25 unidades



Código	Versión
11010424	BSPP 1/4"
11010425	BSPP 3/8"
11010426	BSPP 1/2"

Código	Versión
11010427	BSPP 1/4"

25 unidades



Código	Versión
11010624	Espiga 8 mm.
11010625	Espiga 10 mm.

Código	Versión
11010626	Espiga 8 mm.

25 unidades

Serie US-Mil

Enchufe de seguridad

Paso de aire: 1/4" Caudal: 68 m³/h. - 1.133 L/min.

Enchufe rápido SERIE US-Mil
Enchufe con junta de Nitrilo Butadieno y apertura de doble efecto. Enchufe de seguridad antilítigazo según ISO-4414. Dos movimientos "empuja-tira" para desconexión. Casquillo de alta resistencia.



Código	Versión
11010528	BSPT 1/4"
11010529	BSPT 3/8"
11010530	BSPT 1/2"



Código	Versión
11010428	BSPP 1/4"
11010429	BSPP 3/8"
11010430	BSPP 1/2"



Código	Versión
11010627	Espiga 8 mm.
11010628	Espiga 10 mm.

Enchufes y conectores rápidos



Serie Euro-Perfil

Paso de aire: 7,6 mm. Caudal: 85 m³/h. - 2.000 L/min.

Enchufe rápido

SERIE Euro Perfil

Enchufe con junta de Nitrilo Butadieno y apertura de doble efecto. Casquillo de alta resistencia. Su excelente sellado evita que la suciedad penetre en su interior.



Código	Versión
11010823	BSPT 1/4"
11010824	BSPT 3/8"
11010825	BSPT 1/2"



Código	Versión
11010723	BSPP 1/4"
11010724	BSPP 3/8"
11010725	BSPP 1/2"



Código	Versión
11010924	Espiga 8 mm.
11010923	Espiga 10 mm.

Serie Euro-Perfil

Enchufe de seguridad

Paso de aire: 7,6 mm. Caudal: 85 m³/h. - 2.000 L/min.

Enchufe rápido

SERIE Euro Perfil

Enchufe con junta de Nitrilo Butadieno y apertura de doble efecto. Enchufe de seguridad antilitagazo según ISO-4414. Dos movimientos "empuja-tira" para desconexión. Casquillo de alta resistencia.



Código	Versión
11011323	BSPT 1/4"
11011324	BSPT 3/8"
11011325	BSPT 1/2"



Código	Versión
11011423	BSPP 1/4"
11011424	BSPP 3/8"
11011425	BSPP 1/2"



Código	Versión
11011523	Espiga 8 mm.
11011524	Espiga 10 mm.

Serie Multi-Perfil

Sistema de 3x1. Compatibilidad: US-MIL/EUROPERFIL/PERFIL ITALIANO

Enchufe rápido

SERIE Multi-Perfil

Caudal: 85 m³/h. - 2.000 L/min. Enchufe de simple obturación, fabricado en acero con junta de Nitrilo Butadieno. Su excelente sellado evita que la suciedad penetre en su interior. Paso de aire: 8 mm.



Código	Versión
11010826	BSPT 1/4"
11010827	BSPT 3/8"



Código	Versión
11010726	BSPP 1/4"
11010727	BSPP 3/8"



Código	Versión
11010925	Espiga 8 mm.
11010926	Espiga 10 mm.

Serie Nitto

PERFIL EXCLUSIVO MERCADO ASIA-PACÍFICO

Enchufe rápido SERIE Nitto

Caudal: 85 m³/h. - 2.000 L/min. Enchufe de simple obturación, fabricado en acero con junta de Nitrilo Butadieno. Su excelente sellado evita que la suciedad penetre en su interior. Paso de aire: 8 mm.



Código	Versión
11011701	BSPT 1/4"
11011702	BSPT 3/8"



Código	Versión
11011801	BSPP 1/4"
11011802	BSPP 3/8"



Código	Versión
11011901	Espiga 8 mm.
11011902	Espiga 10 mm.

Serie US-Mil

Enchufe de latón

SERIE US-Mil-Spec C-4109

600 L/min Versátil. Enchufe simple obturación, fabricado en latón con junta de Buna N. Su excelente sellado evita que la suciedad penetre en su interior. Totalmente compatibles con las líneas anteriores de enchufes SAGOLA.



Código	Versión
11010520	BSPT 1/4"
11010521	BSPT 3/8"
11010522	BSPT 1/2"



Código	Versión
11010420	BSPP 1/4"
11010421	BSPP 3/8"
11010422	BSPP 1/2"



Código	Versión
11010621	Espiga 8 mm.
11010622	Espiga 10 mm.

Código	Versión
11010523	BSPT 1/4"

25 unidades

Código	Versión
11010423	BSPP 1/4"

25 unidades

Código	Versión
11010623	Espiga 8 mm.

25 unidades

PINTADO INDUSTRIAL

Aire comprimido
Complementos
Aire comprimido

Conectores rápidos. Racores de conexión

CARACTERÍSTICAS

Enchufes y Conectores

TAMAÑO 2

El enchufe tamaño 2 es el enchufe rápido que más se utiliza en talleres de chapa y pintura, así como en la industria, para la conexión de todo tipo de herramienta neumática. Exentos de siliconas. Muelles, válvulas y pines fabricados en acero inoxidable. Todos los conectores SAGOLA están fabricados con gran dureza y resistencia a la fatiga.

Serie US-Mil

Conector sin obturación. Fabricado en Acero.

Conector rápido SERIE US-Mil
Spec C-4109 (2 unidades)
Paso 5.5 mm.
Totalmente compatibles con las líneas anteriores de enchufes SAGOLA.
Fabricados en acero endurecido (carbonitrurados). Tratamiento anticorrosivo de níquel químico. Conector sin obturación.



Código	Versión
11020420	BSPT 1/4"
11020421	BSPT 3/8"
11020422	BSPT 1/2"



Código	Versión
11020520	BSPP 1/4"
11020521	BSPP 3/8"
11020522	BSPP 1/2"



Código	Versión
11020621	Espiga 8 mm.
11020622	Espiga 10 mm.

Código	Versión
11020423	BSPT 1/4"
50 unidades	

Código	Versión
11020524	BSPP 1/4"
50 unidades	

Código	Versión
11020623	Espiga 8 mm.
50 unidades	

Conector rápido orientable
exclusivo sistema giratorio de esfera, para una mayor libertad de movimiento.



Código	Versión
11020523	BSPP 1/4"
Orientable	



Serie Euro-Perfil

Máximo rendimiento y durabilidad en talleres de carrocería de alta producción

Conector rápido SERIE Euro Perfil (2 unidades)
Alto caudal. Paso 7-8 mm.
Fabricado en acero endurecido (carbonitrurados). Tratamiento anticorrosivo. Conector sin obturación.



Código	Versión
11020710	BSPT 1/4"
11020721	BSPT 3/8"
11020722	BSPT 1/2"



Código	Versión
11020810	BSPP 1/4"
11020821	BSPP 3/8"
11020822	BSPP 1/2"



Código	Versión
11020921	Espiga 8 mm.
11020922	Espiga 10 mm.

Serie Nitto

PERFIL EXCLUSIVO MERCADO ASIA-PACÍFICO

Conector rápido SERIE Nitto (2 unidades)
Alto caudal. Paso 7-8 mm.
Fabricado en acero endurecido (carbonitrurados). Tratamiento anticorrosivo. Conector sin obturación.



Código	Versión
11021001	BSPT 1/4"
11021002	BSPT 3/8"



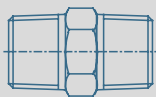
Código	Versión
11021101	BSPP 1/4"
11021102	BSPP 3/8"



Código	Versión
11021201	Espiga 8 mm.
11021202	Espiga 10 mm.

Racores de conexión

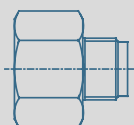
Racor de conexión
(2 unidades)
Alto caudal.
Fabricado en latón.
Tratamiento anticorrosivo.



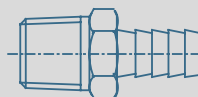
Código	Versión
11000101	BSPT 1/4" M a M
11000102	BSPT 1/2" M a M
11000103	BSPT 3/8" M a M



Código	Versión
11000106	BSPP 1/2" H a 3/8" M
11000107	BSPP 3/8" H a 1/4" M
11000108	BSPP 3/8" M a 1/4" H



Código	Versión
11000104	BSPT 1/2" M a 3/8" M
11000105	BSPT 3/8" M a 1/4" M
11000112	BSPT 1/2" M a 3/8" H
11000113	BSPT 1/2" M a 1/4" H



Código	Versión
11000109	BSPT 1/2" M a Espiga 8 mm.
11000110	BSPT 3/8" M a Espiga 8 mm.
11000111	BSPT 1/4" M a Espiga 8 mm.

Mangueras de aire

Manguera antiestática de aire comprimido

Ideal para pintado en cabina

Ligeras, flexibles y manejables

No se retuercen

Manguera antiestática de caucho EPDM con refuerzo textil exterior. Ideal para pintado en cabina.

Racores engatillados de alta seguridad, aguantan las altas temperaturas. Evita la utilización de bridas y que éstas se suelten o produzcan fugas por motivo de las dilataciones.

Código	Versión
56414014	2,5 m. 6x12 mm. H/H 1/4"
56414024	6 m. 8x15 mm. H/H 1/4"
56414025	11 m. 8x15 mm. H/H 1/4"
56414027	16 m. 8x15 mm. H/H 1/4"
56414026	26 m. 8x15 mm. H/H 1/4"

DATOS TÉCNICOS

- > Temperatura de trabajo: -40°C hasta +120°C
- > Presión de trabajo: 20 bar
- > Presión de rotura: 80 bar
- > Exterior antiadherente
- > Diámetro interior de 8 mm. Válido para trabajar con pistolas HVLP de alto caudal
- > Cumple la directiva 97/23/CE
- > Racor de 1/4" H con cierre cónico y racor loco para un fácil montaje del enchufe rápido
- > Tubo conductor < 1 M Ω
- > Temperatura máx. 120°C
- > Resistentes (presión de rotura 80 bar)



Rollo de manguera 100 m.

Manguera multiusos

Cumple la directiva 97/23/CE

Código

52450008

Manguera multiusos de termocaucho con refuerzo exterior de Poliéster. Compacta con excelente rendimiento y resistencia al aceite.

**DATOS TÉCNICOS**

- > Manguera de aire de 8 x 15 mm en rollos de 100 m
- > Manguera de termocaucho con refuerzo exterior de Poliéster
- > Presión de trabajo: 20 bar
- > Presión de rotura: 60 bar
- > Temperatura de trabajo: -15°C hasta +60°C

Adhesivos presión
Sopladoras Classic S1 y Classic S1 Venturi

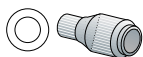
Adhesivos
Presión

Aplicación de colas blancas por cordón



Código

10151401



(Ø1) SCOLAS - SG418030

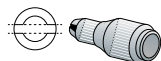
(Ø2) SCOLAS - SG418026

(Ø3) SCOLAS - SG418027

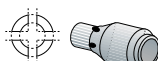
Especial para la aplicación por cordón, de colas y adhesivos. Aplicación de cola blanca en la industria de la madera.

Cuerpo teflonado para facilitar su limpieza. Incorpora de serie las boquillas de 1 y 2 mm y regulador de caudal de producto.

Opcionalmente, se pueden adquirir la boquilla de 3 mm., la ranurada (para definir líneas) o la de 4 agujeros (para introducir colas en orificios).



(Ran) SCOLAS - SG418029



(Ø4) SCOLAS - SG418028

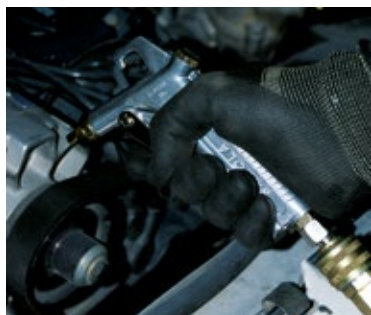


Classic
S1

Pistola sopladora
Construida en aluminio
Ligera y robusta

Código Versión

Código	Versión
20340601	Boquilla Metálica
20340604	Con Alargadera
20340603	Boquilla Plástico



Tres versiones de la pistola sopladora Classic S1:
- Classic S1 con boquilla metálica.
- Classic S1 con boquilla alargadera.
- Classic S1 con boquilla de plástico.

Pistola sopladora con cuerpo contruido en aluminio. Ligera pero robusta.



Classic S1
Boquilla metálica

Classic S1
Boquilla
alargadera

Classic S1
Boquilla plástico

DATOS TÉCNICOS

- > Boquilla de plástico/metálica/alargadera
- > Peso: 187/190/198 g
- > Racor de 1/4" macho
- > Consumo de aire: 240 L/min a 6 bar de presión de aire en la entrada
- > Presión de trabajo: 3 bar - 10 bar
- > Presión máxima: 10 bar

DATOS TÉCNICOS

- > Boquilla metálica
- > Peso: 225 g
- > Racor de 1/4" macho
- > Consumo de aire: 240 L/min a 6 bar de presión de aire en la entrada
- > Salida de aire: 925 L/min. a 6 bar de presión
- > Presión de trabajo: 3 bar - 10 bar
- > Presión máxima: 10 bar



Classic
S1 Venturi

Pistola sopladora
construida en aluminio

Sistema venturi

Alto caudal de aire

Código

20340605

518 Pro y 416
518
PRO

Código

10330301

**Regulación de caudal y
tamaño de pulverización**
Funcionamiento por presión


Pistola neumática presurizada profesional para cartuchos de antigravilla y protección de bajos.

Regulación total sobre caudal de producto y calidad de atomización y tamaño de pulverización. Regulador de entrada de aire. Funcionamiento por presión. Contenedor de cartucho fabricado en aluminio anodizado, ligero y robusto. Regulación de aguja para un control preciso del texturizado. Válvula de despresurización de alta precisión y amplia superficie para un manejo cómodo con guantes.

Boquilla especial para cera de cavidades, con dos tipos de dosificador. (OPCIONAL). Silenciador metálico de inox.

Permite trabajar con bajas presiones, y ofrece la máxima capacidad de regulación y productividad.


DATOS TÉCNICOS

- > Peso en vacío: 1.369 g
- > Conexión: Racor de 1/4" macho
- > Consumo de aire: 160 L/min a 3.5 bar de presión de aire en la entrada
- > Presión de trabajo: 2 bar - 4 bar
- > Presión máxima: 10 bar

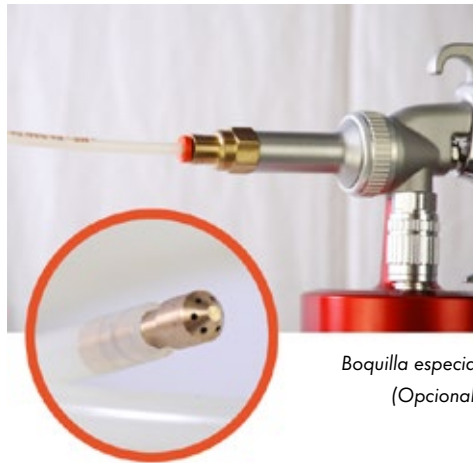

 Boquilla
 rosetón

 Boquilla
 360°

**Kit Boquillas
+ adaptador
pistola**

Código

56418705


 Boquilla especial
 (Opcional)

416
Roscado directo al cartucho
Funcionamiento por succión
Boquilla con regulación

Código

20330401

Pistola neumática para cartuchos de antigravilla y protección de bajos. Funcionamiento por succión. Pistola para aplicar cartuchos de insonorizantes normalizados de 1L. Roscado directo al cartucho. Boquilla metálica regulable para controlar la textura y distribución del producto.

DATOS TÉCNICOS

- > Peso en vacío: 520 g
- > Racor de 1/4" macho
- > Consumo de aire: 160 L/min a 3.5 bar de presión de aire en la entrada
- > Presión de trabajo: 3 bar - 10 bar
- > Presión máxima: 10 bar



PINTADO INDUSTRIAL

Aplicaciones diversas

Pistolas
selladoras

Selladora 3900 Plus y 3900 Plus M4/6



**3900
PLUS M6**



**3900
PLUS M4**



**3900
PLUS**



Robusto cuerpo de aluminio

Cierre rápido

Distribuidor de aire metálico

Válvula de descarga

Conexión Standard 1/4"

La nueva gama de selladoras neumáticas SAGOLA 3900 Plus se presenta como una solución compacta, eficiente y ligera, para cubrir las necesidades básicas del taller en tareas de montaje de estructuras, reparaciones, o montaje de lunas entre otras.

Tanto en sus versiones para cartucho como bolsa, dispone de un gatillo de accionamiento neumático con válvula de descarga rápida, para una mayor precisión y control del producto.

Elementos internos fabricados en metal, lo que asegura una larga vida útil, no requiriendo estos de manipulación o mantenimiento de ningún tipo.

Cuerpo fabricado en aluminio de alta resistencia, cierre frontal de la versión cartucho en plástico indeformable.

Producto robusto diseñado para soportar una alta carga de trabajo.

3900 Plus

Código

10330201

3900 Plus M4

Código

10330401

3900 Plus M6

Código

10330402

DATOS TÉCNICOS 3900 PLUS - CARTUCHO

- > Frontal fabricado en plástico.
- > Aplicación en cordón de sellantes y siliconas en botes normalizados de 300 ml.
- > Entrada de aire 1/4"
- > Peso: 540 g / Longitud: 250 mm
- > Presión trabajo: 4 - 6 bar
- > Válvula de descarga que asegura el corte de producto al soltar el gatillo.

DATOS TÉCNICOS 3900 PLUS M - BOLSA

- > Frontal fabricado en aluminio anodizado.
- > Aplicación en cordón de sellantes y siliconas en bolsas normalizados de: 300 y 400 ml. **3900 PLUS M4** 600 ml. **3900 PLUS M6**
- > Entrada de aire 1/4"
- > **3900 PLUS M4:** Peso: 560 g / Longitud: 250 mm
- > **3900 PLUS M6:** Peso: 570 g / Longitud: 320 mm
- > Presión trabajo: 4 - 6 bar
- > Válvula de descarga que asegura el corte de producto al soltar el gatillo.



Carcasa perfilada de composite,
duradera y cómoda

Lijadoras rotorbitales de alto rendimiento
Acabado de gran calidad
Ligeras, compactas y potentes
Sin contaminación de la superficie

L505

Lijadora de desbaste y lijado rápido

L252

Lijadora para acabados de calidad

Código L505

40000232

Código L252

40000231

L252R

Lijadora para acabados finos

Código L252R

40000230



La salida de aire posterior
giratoria hasta 360°

Dirige el aire alejándolo
del operario

Preparada para aspiración,
se conecta fácilmente a sistemas
de aspiración centrales o portátiles

Lijadoras neumáticas Serie L

Las lijadoras de la Serie L se han diseñado para aplicaciones en talleres de carrocería que requieren un elevado rendimiento y una alta calidad de acabados. Si busca un acabado de calidad libre de marcas, puede confiar plenamente en la Serie L. No hay que preocuparse por la contaminación de la superficie.

Motor de 2 C.V. y 12.000 r.p.m.

La **L505** es una lijadora Neumática Orbital con una oscilación de 5 mm. preparada para la realización de desbaste rápido con una buena calidad de acabado superficial.

La **L252** es una lijadora Neumática Orbital con una oscilación de 2,5 mm. que nos permitirá realizar acabados de alta calidad sin ningún tipo de marcas en cualquier superficie.

DATOS TÉCNICOS

- > Plato de lijado: 152 mm./6 inch
- > Oscilación L505: 5 mm. L252: 2,5 mm.
- > Velocidad libre: 12.000 r.p.m.
- > Peso neto: 0,87 Kg.
- > Longitud total: 118 mm.
- > Consumo de aire: 220 L/min.
- > Entrada de aire: 1/4"
- > Tamaño mín. manguera: 8 mm.

La **L252R** es una lijadora Neumática Orbital con una oscilación de 2,5 mm. que nos permitirá realizar un lijado de precisión y un acabado de calidad. Es ergonómica y ligera, perfecta para esos pequeños retoques.

DATOS TÉCNICOS

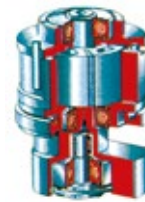
- > Plato de lijado: 75 mm./3 inch
- > Oscilación L252R: 2,5 mm.
- > Velocidad libre: 12.000 r.p.m.
- > Peso neto: 0,84 Kg.
- > Longitud total: 110 mm.
- > Consumo de aire: 220 L/min.
- > Entrada de aire: 1/4"
- > Tamaño mín. manguera: 8 mm.

Platos de lijado

Código	Versión
49000220	Plato de lijado Ø 75 mm (velcro) L252R
49000501	Plato de lijado Ø 152 mm (Multi-agujeros, velcro) L252, L505

Catálogo 2021

PINTADO INDUSTRIAL
Sistemas de lijado
Lijadoras neumáticas



Paletas y rotor avanzados de composite.
Sistema de contrapeso para garantizar suavidad en funcionamiento.



PINTADO INDUSTRIAL
Protección personal
Máscaras de respiración

Equipo de respiración 4240 y máscara MP 300



Careta 4240

Equipo de respiración completo

Máxima protección

Código	Versión
15830101	US-Mil*
15830102	Nitto*

*Incluye kit de mangueras: 10 m. de manguera con enchufe de seguridad, 1,5 m. de manguera y salida para pistola.

Código	Versión
15830103	US-Mil
15830104	Nitto

No incluye kit de mangueras

Equipo de respiración que incluye: cinturón, regulador prefijado y filtro coalescente para eliminar bajos niveles de humedad y aceite.

Regulador predeterminado que incorpora manómetro de advertencia con una alta eficiencia del filtro coalescente. Filtro de carbono que absorbe vapor y olor.

Este producto cumple las normas BS EN 1835, con un factor de protección de 40. Certificado EC número 58459, emitido por Certificado de producto BSi.

Homologación: 89/686/CEE (EPI)

Recambios para careta

Código	Versión
15880013	RECAMBIO Visor 10 uds.
15880015	FILTRO Carbono
15880011	KIT Pantalla acetato



Kit de mangueras

Cada uno de los filtros químicos incorporados a la mascarilla está clasificado como filtro contra gases, Tipo A, Clase 1 según EN 141, y también está certificado por separado.

Homologación
 EN 140:1998
 EN 143:2000/A1:2006
 EN 14387:2004+A1:2008

MP300

Práctico y cómodo sistema de doble sujeción superior, "cabeza-nuca"

Cuerpo de caucho

Óptima estanqueidad y comodidad



Código
14810301

Mascarilla de doble entrada, con filtros químicos de pintura contra vapores orgánicos. Antialérgica. Equipada con dos filtros de carbono y válvula de exhalación.

Ideal para trabajar en atmósferas (con una proporción de oxígeno en aire superior al 17% en volumen) que están contaminadas con gases y vapores con punto de ebullición superior a 65°C, tales como disolventes o pinturas, ofreciendo una perfecta protección.



RECAMBIO Filtros de pintura contra vapores orgánicos y disolventes 10 uds.

Código
56418052





Mascarillas FFP2, Máscara MP2 y buzos antiestáticos



Mascarillas FFP2

Mascarillas de papel autofiltrantes

Código	Versión
40000263	M200
40000264	M210 con válvula

Para partículas sólidas y líquidas de baja y media toxicidad. Uso contra polvo de metales no ferrosos, humos metálicos de soldadura, gases y nieblas de distintos materiales como plomo, aluminio y manganeso.

Doble goma elástica. Barra metálica flexible para un perfecto ajuste en la zona de la nariz.

FPN: 12 (concentración permitida en el ambiente 12 veces el TLV)

DATOS TÉCNICOS

Modelo M200

> Presentada en caja de 20 uds.

Modelo M210

> Presentada en caja de 10 uds.

> Válvula incorporada de exhalación para facilitar la respiración.

Classic MP2

Máscara con doble filtro de pintura contra vapores orgánicos y disolventes

Cuerpo facial de caucho termoplástico

Sujeción cinta elástica

Código
14810201

RECAMBIO Filtros de pintura contra vapores orgánicos y disolventes 10 uds.

Código
56418052

Doble entrada de aire que permite inhalaciones de un mayor caudal con lo que la respiración se hace más fácil.

Cada uno de los filtros químicos incorporados a la mascarilla está clasificado como "Filtro contra gases, tipo A, clase 1" según EN 141, y también está certificado por separado.

Filtro de forma cilíndrica de 79 mm. de diámetro.

Homologación: FBC – 9086 A.



DATOS TÉCNICOS

> Resistencia a la respiración:

A flujo sinusoidal 25 x 2 l/min:

A la inhalación: 0,52 mbar

A la exhalación: 1,64 mbar

> A la inhalación a flujo continuo:

A 30 l/min: 0,11 mbar

A 95 l/min: 0,33 mbar

> Contenido de CO2 (espacio muerto): 0,60 %

> Fugas hacia el interior (hermeticidad): < 2

Buzos antiestáticos

Sistema de ventilación de aire

Transpirables

Repelentes a la suciedad y al agua

Código	Talla	Talla EU
40000523	XS	38/40
40000524	S	42/44
40000525	M	46/48
40000526	L	50/52
40000527	XL	54/56
40000528	2XL	58/60
40000529	3XL	62/64

Buzos antiestáticos de alto confort en su uso, transpirable.

Sistemas de ventilación con ranuras en la parte trasera y en las axilas.

Capucha ajustable con banda elástica y velcro.

Cierre del cuello con botones de prensa. Cierre de los pies ajustables. Cierres elásticos grandes y cómodos en las muñecas.

Cremallera de cierre de 2 vías y cubierta. Incluye 2 bolsillos en el pecho, 2 laterales, 1 bolsillo en la cadera y 1 bolsillo interior.

Recubrimiento original de Dupont Teflon (repelente de agua y suciedad).

Sin silicona y sin pelusas.



DATOS TÉCNICOS

> Composición: 98% poliéster, 2% de carbono

> Norma EN1149:1 Antiestático permanente

> PPE CAT. I

> Lavable a 30°C o por limpieza química

Compactadora de latas y cartón

Compactadora de latas

Sencillo, versátil y eficaz

Código

40000314

Equipo conforme a la directiva Europea: 98/37/CEE del 22 de Enero de 1998.

Gran ahorro de espacio y reducción de costos en la gestión de residuos.



Diseñada para resolver problemas de almacenaje y eliminación de residuos en lugares como talleres de carrocería, talleres industria, garajes, etc...

Carga superior, mayor comodidad de trabajo.

Válida para depósitos cilíndricos de hasta 25L (máximo altura 45 cm. y 31 cm. de diámetro).

DATOS TÉCNICOS

- > Medidas: 510 x 540 x 1460 mm
- > Presión de trabajo: 8 bar
- > Fuerza: superior a 1700 Kg
- > Sistema de seguridad neumático
- > Peso total: 185 kg

Compactadora de latas y cartón

Funcional y completo

Código

40000315

Equipo conforme a la directiva Europea: 98/37/CEE del 22 de Enero de 1998.

Gran ahorro de espacio y reducción de costos en la gestión de residuos.

Diseñada para resolver problemas de almacenaje y eliminación de residuos en lugares como talleres de carrocería, talleres industria, etc...



Dos portones:

- > Superior: carga cartón y papel.
- > Inferior: descarga cartón, carga latas.

Bobina de hilo traseras para compactar y atar fardos de papel y cartón.

DATOS TÉCNICOS

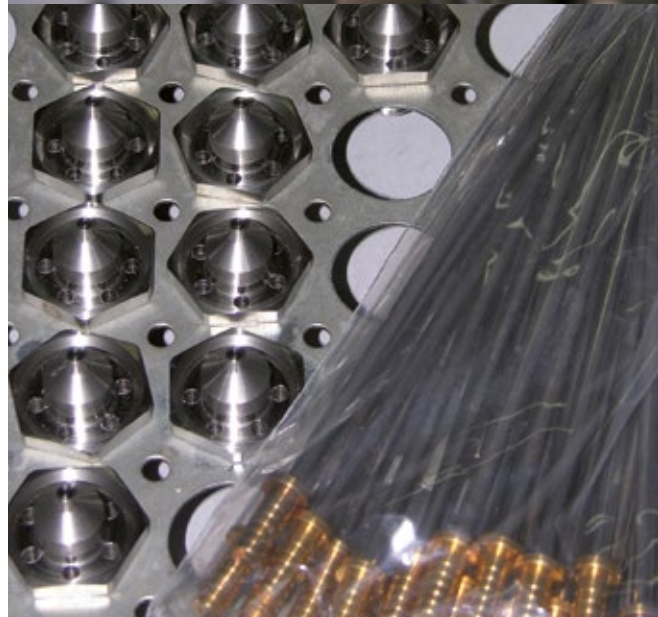
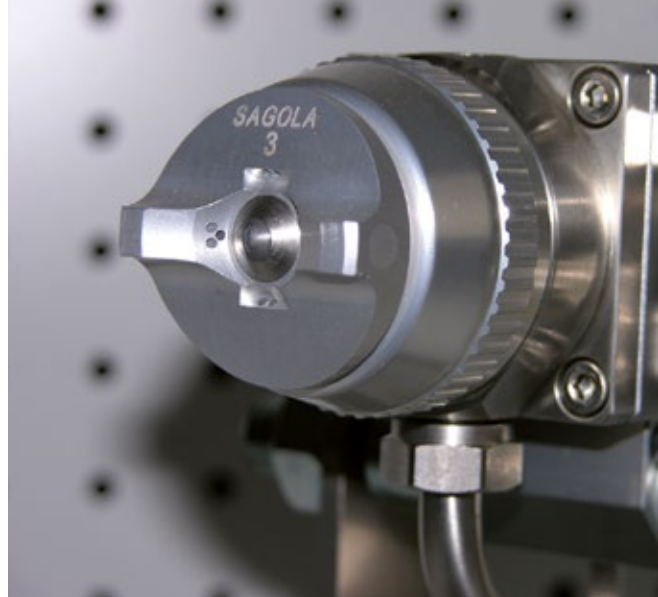
- > Medidas: 560 x 750 x 1750 mm
- > Presión de trabajo: 8-9 bar
- > Sistema de seguridad neumático
- > Peso total: 225 kg

Guías de aplicación de Industria y construcción, Boquillas, Picos y Accesorios de bombas y pistolas

Servicio, una palabra clave en la estrategia
de SAGOLA hacia la carrocería.

Que el pintor pueda identificar y disponer
rápidamente de los recambios principales
y originales SAGOLA —picos, agujas,
boquillas de aire, soporte pistolas,
depósitos, reguladores...— es una de
nuestras principales preocupaciones.

En este apartado le ofrecemos nuestras
guías de elección y nuestros principales
accesorios.

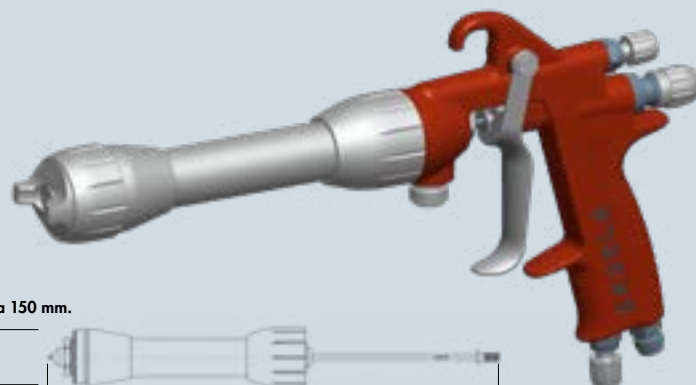


Alargaderas

Alargadera para X 4100 series

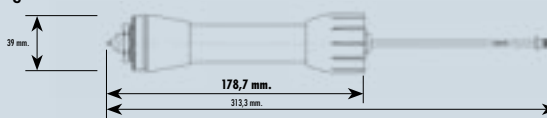
Versión de alargadera para la pistola X 4100 series.

De 150, 300 y 500 mm. de extensión y con gran variedad de pasos.

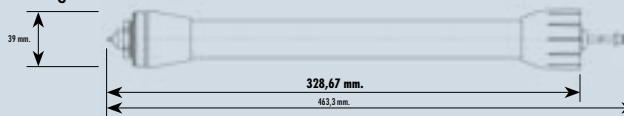


Código	Denominación
52411737	Alargadera 150 mm. 1.00 - X 4100 series
52411738	Alargadera 150 mm. 1.20 - X 4100 series
52411733	Alargadera 150 mm. 1.40 - X 4100 series
52411740	Alargadera 300 mm. 1.00 - X 4100 series
52411741	Alargadera 300 mm. 1.20 - X 4100 series
52411742	Alargadera 300 mm. 1.40 - X 4100 series
52411743	Alargadera 500 mm. 1.20 - X 4100 series
52411744	Alargadera 500 mm. 1.80 - X 4100 series

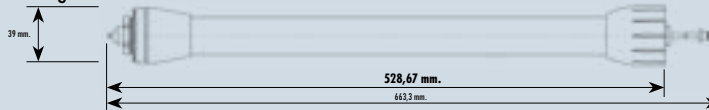
Alargadera 150 mm.



Alargadera 300 mm.



Alargadera 500 mm.

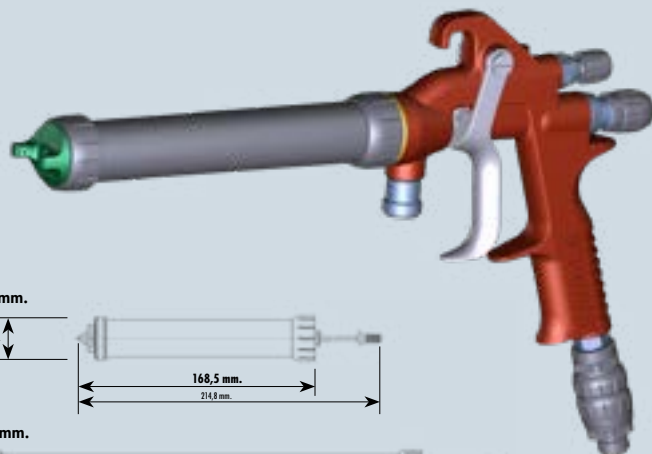


Alargadera para MiniXtreme

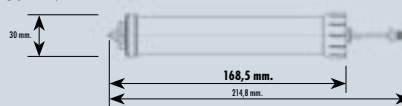
Versión de alargadera para la pistola Mini Xtreme.

De 150 y 300 mm. de extensión y con gran variedad de pasos.

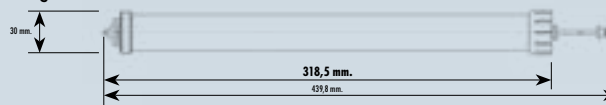
Código	Denominación
52411713	Alargadera 150 mm. 0.80 MiniXtreme
52411714	Alargadera 150 mm. 1.00 MiniXtreme
52411715	Alargadera 150 mm. 1.20 MiniXtreme
52411716	Alargadera 150 mm. 1.40 MiniXtreme
52411717	Alargadera 300 mm. 0.80 MiniXtreme
52411718	Alargadera 300 mm. 1.00 MiniXtreme
52411719	Alargadera 300 mm. 1.20 MiniXtreme
52411720	Alargadera 300 mm. 1.40 MiniXtreme



Alargadera 150 mm.



Alargadera 300 mm.



Alargadera para Mini V

Versión de alargadera para la pistola automática Mini V.

De 300 mm. de extensión y con gran variedad de pasos.

Código	Denominación
52411730	Alargadera 300 mm. 1.20 Mini V
52411731	Alargadera 300 mm. 1.30 Mini V



Alargadera 300 mm.



Boquilla Chorro lateral

Serie Mini V.

Código

56411117



Boquilla Chorro lateral

Serie 4100 Xtreme.

Código

56418621





Accesorios para pistolas

Reguladores de caudal de aire



Código

56418020

Regulador de caudal con Manómetro RC1

Aluminio, muy ligero. Ideal para pistolas de alta transferencia HVLP y EPA. Escala de presión rojo-verde, verde dentro de normativa. Montaje en segundos con apriete manual estanco.



Código

56418519

Regulador de caudal de precisión

Kit regulador caudal de aire de alta precisión. Juntas resistentes al disolvente. Válido para la 4600 Xtreme digital. Recomendado para pistolas y acabado.



Código

40000335

Regulador de caudal RC2

Regulador de caudal con manómetro. Presión exacta en entrada de pistola. Manómetro de alta calidad con escala en verde para pistolas de alta transferencia.

Viscosímetro Ford 4

Código

56418001



Modelo SP1

Modelo SP2



Soportes Magnético SP2 y SP1

Soportes magnéticos para 1 (SP1) o 2 (SP2) pistolas. Pintura resistente al disolvente. Válido para adaptadores tipo PPS. Máxima robustez. Alto poder de fijación gracias a sus dos imanes de gran potencia.

Código

40000245

Versión

SP1

40000246

SP2



Kit presurizador pistolas gravedad

Presurizador de depósitos de gravedad de alta presión para trabajar con productos densos. Incorpora válvula anti-retorno.

Código

56418513

Accesorios de limpieza y mantenimiento

Kit Limpieza

Set completo de limpieza: de 1 cepillo para la limpieza exterior, y baquetas para todos los conductos internos de a pistola. Se suministra en práctica caja-expositor.

Código

40000086



Grasa lubricante

Grasa natural, especial para lubricación de las partes móviles de pistolas y equipos de pintado. Alta consistencia incluso ante fuertes cambios de temperatura. Gran durabilidad en el tiempo. No reseca ni pierde propiedades. Envase unitario de 100 ml. de capacidad con fácil apertura.

Código

56418589



Depósitos de gravedad

Depósitos de alta calidad para pistolas de gravedad.

Código	Denominación	Gama Pistolas
56418432	Kit Depósito Gravedad 0,65 L	4600 Xtreme / 4500 Xtreme
56418084	Kit Depósito Gravedad 0,65 L	X series / 4100 Xtreme / 3300 GTO / Classic PRO XD
56418085	Kit Depósito Gravedad 0,65 L - sin filtro	X series / 4100 Xtreme / 3300 GTO / Classic PRO XD
56418420	Kit Depósito Gravedad 0,65 L	Classic LUX Gravedad
56418080	Kit Depósito Gravedad 0,50 L	Mini Xtreme Gravedad
49000430	Kit Depósito Gravedad 0,60 L	Junior G
56418081	Kit Depósito Gravedad 0,125 L	Mini Xtreme Gravedad / 475 XTECH
56418079	Kit Depósito Gravedad 0,200 L	Mini Xtreme Gravedad / 475 XTECH
56418431	Kit Depósito Gravedad 0,120 L	474
56418099	Kit Depósito Gravedad 0,125 L - negro	Especial Ultra Violeta - Mini Xtreme Gravedad
56418505	Kit Depósito Gravedad 1,00 L	4600 Xtreme / 4500 Xtreme
56418082	Kit Depósito metálico Gravedad 1,00 L	X series / 4100 Xtreme / 3300 GTO



Kit de filtros de producto

Kit de filtros de producto para pistolas de gravedad.

Código	Denominación	Gama Pistolas
56418017	Kit 10 Filtros Producto (Gravedad) 0,65 L	X 4100 series / 3300 GTO / Classic PRO XD
56418438	Kit 10 Mini Filtros Producto (Gravedad)	4600 Xtreme / 4500 Xtreme
56418059	Kit 10 Filtros Producto (Gravedad) 0,50 L	Mini Xtreme Gravedad
56418061	Kit 6 Filtros Producto (Gravedad) 0,125 L	Mini Xtreme Gravedad
56418479	Kit 5 Filtros Producto (Gravedad)	474



Racord de adaptación

para depósitos desechables

Código	Denominación	Gama Pistolas
55711612	Racord adaptador 3M PPS	X 4100 series / 3300 GTO / Mini XTREME
55711616	Racord adaptador MIPA / CARWOX	X 4100 series / 3300 GTO / Mini XTREME
55711614	Racord adaptador GERSON / NORTON	X 4100 series / 3300 GTO / Mini XTREME
55711615	Racord adaptador FLEXI CUP	X 4100 series / 3300 GTO / Mini XTREME
55711618	Devilbiss / DEKUPS	X 4100 series / 3300 GTO / Mini XTREME
55711620	Racord adaptador SATA RPS	X 4100 series / 3300 GTO / Mini XTREME
55711623	Racord adaptador COLAD	X 4100 series / 3300 GTO / Mini XTREME



Depósitos de succión, filtros y Juntas de cierre

Código	Denominación	Gama Pistolas
56418074	Kit Depósito Succión 1,00 L	X 4100 series / Classic PRO XD / Classic LUX
56418076	Kit Depósito Succión 0.5 L. (403/435)	403 / 435
56418014	Kit 10 Filtros Producto (Succión)	X 4100 series / Classic PRO XD / Classic LUX
56418013	Kit 5 Tapa Antigoteo Pistola Succión	X 4100 series / Classic PRO XD / Classic LUX
56418509	Arandela Cierre Depósitos Brida	X 4100 series / Classic PRO XD / Classic LUX



Otros kits y accesorios

Válvula de aire, prensaestopas, juntas,...

Código	Denominación	Gama Pistolas
56418445	Kit Válvula de Aire	X 4100 series / Xtreme
56418514	Kit Válvula de Aire	Mini Xtreme
56418481	Kit Válvula de Aire	3300 GTO / Classic PRO XD / Classic LUX
56411616	Kit Prensaestopas	4600 Xtreme / 4500 Xtreme / 4300 / X 4100 series
56418034	Kit Prensaestopas Aguja + Producto	Mini Xtreme
56418441	Kit sustitución juntas aire (6 uds)	4600 Xtreme / 4500 Xtreme / Mini Xtreme
56418494	Kit sustitución juntas aire (6 uds)	3300 GTO / Classic PRO XD / Classic LUX
49000422	Kit Válvula de Aire	Junior G
49000425	Kit Prensaestopas	Junior G
56418449	Kit Válvula de Aire	474
56418452	Kit Prensaestopas	474
56418703	Kit sustitución juntas de cierre	518 PRO



El modelo de la boquilla o cabezal de aire es determinante para conseguir los resultados deseados. Debemos tener en cuenta en su elección tanto el tipo de producto que vamos a utilizar como la aplicación para la que vayamos a emplearla. Combinando correctamente la boquilla con el kit pico y aguja adecuados, obtendremos la calidad de pulverización deseada.

Boquillas de Alta transferencia

Código	Boquillas	Gama Pistolas	Sistema de transferencia	Aplicación	Pico mm.	Consumo de aire L/min. -2bar-	Caudal g/min.	Abanico mm.
56418565	XT01	X 4100 Series GRAVEDAD/SUCCIÓN	EPA Transfer. 65%	Máximo rendimiento, Barnices, Esmaltes Bicapas, Metalizados	1.3 - 1.8	315	175	305
56418566	XT03		HVLP Transfer. 75%	Máxima calidad de atomización y mínima niebla. 0,7 bar en boquilla	0.8 - 1.6	460	180	310
56418564	XT01 B	X 4100 Series PRESIÓN	EPA Transfer. 65%	Acabados alto brillo en presión	0.8 - 1.4	380	*	*
56418572	3030		HVLP Transfer. 75%	Acabados e imprimaciones. Max. reducción de nieblas. 0,7 bar en boquilla	1.2 - 2.2	420	*	*
56418524	MINI AQUA	Mini Xtreme GRAVEDAD/PRESIÓN	EPA Transfer. 65%	Especial Spot Repair, pintado de piezas. Bicapas, barnices y base agua	0.8 - 1.2	190	110	230
56418525	MINI EPA	Mini Xtreme GRAVEDAD/PRESIÓN	EPA Transfer. 65%	Acabados, maxima calidad de pulverizado con gran ahorro de material	0.8 - 1.4	200	155	260
56418526	MINI HVLP		HVLP Transfer. 75%	Máxima transferencia, gran ahorro de material con bajo consumo de aire	0.8 - 1.4	310	150	250
56418560	MINI VIT	Mini Xtreme PRESIÓN	EPA Transfer. 65%	Alta velocidad de aplicación. Gran abanico	0.8 - 1.4	350	*	*
56418558	GTO EVO	3300 GTO	EPA Transfer. 65%	Acabados alto brillo, bicapas	1.3 - 1.6	255	175	280
56418645	GTO EPA		EPA Transfer. 65%	Acabados e Imprimaciones. Mínimo consumo de aire	1.4 - 1.8	250	160	245
56418552	GTO HVLP		HVLP Transfer. 75%	Acabados, Aparejos. Mínima niebla, máximo ahorro. 0,7 bar en boquilla	1.4 - 1.8	360	145	295
56418639	21 EPA	CLASSIC PRO XD	EPA Transfer. 65%	Aparejos, Imprimaciones. Máximo rendimiento	1.4 - 1.8	225	143	285
56418643	HVLP		HVLP Transfer. 75%	Aparejos, Imprimaciones. Mínima niebla, máximo ahorro. 0,7 bar en boquilla	1.4 - 1.8	355	202	250

Boquillas Aerografía Convencionales

Código	Boquillas	Gama Pistolas	Sistema de transferencia	Aplicación	Pico mm.	Consumo de aire L/min. -2bar-	Caudal g/min.	Abanico mm.
56418573	96	X 4100 Series GRAVEDAD/SUCCIÓN	Media Presión Transfer. 55%	Acabados. Alta calidad y velocidad	1.3 - 1.8	250	178	295
56418575	645			Barnices y esmaltes al agua. Altos micrajes. Colas y adhesivos	2.2	290	310	280
56418574	625	X 4100 Series GRAVEDAD		Alta viscosidad. Poliéster a pistolas, Efecto Forja. Esmaltes cerámicos	2.8	340	400	280
56418571	765	X 4100 Series PRESIÓN	Media Presión Transfer. 55%	Acabados Presión. Gran abanico	1.0 - 1.8	315	*	*
56418576	777			Máximo poder de atomización. Acabados alto brillo. Bicapas	0.8 - 1.4	345	*	*
56418568	67			Productos cerámicos, silicatos, abrasivos	1.8 CT	400	*	*
56418570	64			Altos micrajes, picos grandes	2.2 - 2.5	390	*	*
56418567	62			Productos de alta viscosidad	2.8	410	*	*
56418569	20			Colas, adhesivos	1.2 - 1.8	430	*	*
56418640	25			CLASSIC PRO XD	Convencional Transfer. 50%	Imprimaciones alto espesor	2.0	155
56418642	36	Capas intermedias, altos espesores, colas	2.5			240	263	240
56418641	28	Alta viscosidad, masillas a pistola, efecto forja	2.8			205	249	230
56418246	05	475 XTECH	Convencional Transfer. 50%	Difuminados	0.5 - 0.8	100	60	140
56418247	10			Retoques, pintado de piezas	1.0	110	90	160
56418271	R5			Chorro redondo de alta precisión. Difuminados y rotulación fina	0.5	45	38	15-100

* El flujo de salida y el tamaño de abanico en una pistola aerográfica a presión dependerán de la viscosidad de la pintura, el diámetro y la longitud de la manguera de pintura y la configuración de presión de pintura en el equipo de la bomba.


Kit pico + Aguja

Referencia	Denominación	Gama Pistolas	Referencia	Denominación	Gama Pistolas
10011251	kit pico + aguja 0.8 - Serie 41	X 4100 Series GRAVEDAD SUCCIÓN* PRESIÓN	10011187	kit pico + aguja 1.4	CLASSIC PRO XD GRAVEDAD SUCCIÓN
10011252	kit pico + aguja 1.0 - Serie 41		10011180	kit pico + aguja 1.6	
10011253	kit pico + aguja 1.2 - Serie 41		10011191	kit pico + aguja 1.8	
10011121	kit pico + aguja 1.3 - Serie 41		10011181	kit pico + aguja 2.0	
10011122	kit pico + aguja 1.4 - Serie 41		10011182	kit pico + aguja 2.2	
10011123	kit pico + aguja 1.6 - Serie 41		10011183	kit pico + aguja 2.5	
10011155	kit pico + aguja 1.6S - Serie 41*		10011188	kit pico + aguja 2.8	475 XTECH
10011124	kit pico + aguja 1.8 - Serie 41		10011198	kit pico + aguja 1.0	
10011125	kit pico + aguja 2.0 - Serie 41		10011197	kit pico + aguja 0.8	
10011126	kit pico + aguja 2.2 - Serie 41		10011195	kit pico + aguja 0.5	
10011127	kit pico + aguja 2.5 - Serie 41		10011196	kit pico + aguja 0.5 CHR	
10011128	kit pico + aguja 2.8 - Serie 41		10011221	kit pico + aguja 0.8	
10010129	kit pico + aguja 1.2 CT - Serie 41		10011222	kit pico + aguja 1.0	
10010130	kit pico + aguja 1.4 CT - Serie 41		10011223	kit pico + aguja 1.2	
10010131	kit pico + aguja 1.5 CT - Serie 41	10011224	kit pico + aguja 1.4		
10010132	kit pico + aguja 1.8 CT - Serie 41	10011226	kit pico + aguja 1.8		
10010133	kit pico + aguja 2.2 CT - Serie 41	10011230	kit pico + aguja 2.0	4041	
10010134	kit pico + aguja 2.8 CT - Serie 41	10010156	kit pico + aguja 1.2 CT		
10011100	kit pico + aguja 0.8 - Serie 40	10010157	kit pico + aguja 1.4 CT		
10011101	kit pico + aguja 1.0 - Serie 40	10010158	kit pico + aguja 1.5 CT		
10011102	kit pico + aguja 1.2 - Serie 40	10010159	kit pico + aguja 1.8 CT		
10011103	kit pico + aguja 1.3 - Serie 40	10010160	kit pico + aguja 2.2 CT		
10011104	kit pico + aguja 1.4 - Serie 40	10010161	kit pico + aguja 2.8 CT	4041	
10011106	kit pico + aguja 1.6 - Serie 40	10011207	kit pico + aguja 0.8		
10011107	kit pico + aguja 1.8 - Serie 40	10011208	kit pico + aguja 1.0		
10011119	kit pico + aguja 2.0 - Serie 40	10011209	kit pico + aguja 1.2		
10011108	kit pico + aguja 2.2 - Serie 40	10011210	kit pico + aguja 1.4		
10011109	kit pico + aguja 2.5 - Serie 40	10011211	kit pico + aguja 1.6		
10011120	kit pico + aguja 2.8 - Serie 40	10011212	kit pico + aguja 1.8	4041	
10010145	kit pico + aguja 1.2 CT - Serie 40	10010123	kit pico + aguja 1.2 CT		
10010146	kit pico + aguja 1.4 CT - Serie 40	10010124	kit pico + aguja 1.4 CT		
10010147	kit pico + aguja 1.5 CT - Serie 40	10010125	kit pico + aguja 1.5 CT		
10010148	kit pico + aguja 1.8 CT - Serie 40	10010126	kit pico + aguja 1.8 CT		
10010149	kit pico + aguja 2.2 CT - Serie 40	10010127	kit pico + aguja 2.2 CT		V4 V5 V6
10010150	kit pico + aguja 2.8 CT - Serie 40	10010128	kit pico + aguja 2.8 CT		
10011200	kit pico + aguja 0.8 - Serie Mini	56418150	kit pico + aguja 0.8		
10011201	kit pico + aguja 1.0 - Serie Mini	56418151	kit pico + aguja 1.0		
10011202	kit pico + aguja 1.2 - Serie Mini	56418152	kit pico + aguja 1.2		
10011203	kit pico + aguja 1.3 - Serie Mini	56418153	kit pico + aguja 1.4	MINI XTREME 403	
10011204	kit pico + aguja 1.4 - Serie Mini	56418154	kit pico + aguja 1.8		
10011205	kit pico + aguja 1.6 - Serie Mini	564181501	kit pico + aguja 1.2 CT		
10011206	kit pico + aguja 1.8 - Serie Mini	564181502	kit pico + aguja 1.4 CT		
10011187	kit pico + aguja 1.0 - Serie 3300	564181503	kit pico + aguja 1.8 CT		
10011180	kit pico + aguja 1.2 - Serie 3300	564181504	kit pico + aguja 2.2 CT		3300 GTO 3300 PRO 3200
10011191	kit pico + aguja 1.3 - Serie 3300	564181505	kit pico + aguja 2.8 CT		
10011181	kit pico + aguja 1.4 - Serie 3300	10011218	kit pico + aguja 0.3		
10011182	kit pico + aguja 1.6 - Serie 3300	10011247	kit pico + aguja 0.5		
10011183	kit pico + aguja 1.8 - Serie 3300	10011240	kit pico + aguja 0.8		
10011188	kit pico + aguja 2.0 - Serie 3300	10011241	kit pico + aguja 1.0	MINI V	
10011192	kit pico + aguja 2.2 - Serie 3300	10011242	kit pico + aguja 1.2		
10011189	kit pico + aguja 2.5 - Serie 3300	10011243	kit pico + aguja 1.3		
10011190	kit pico + aguja 2.8 - Serie 3300	10011244	kit pico + aguja 1.4		
10011370	kit pico + aguja + boquilla 1.6	10011245	kit pico + aguja 1.6		
10011371	kit pico + aguja + boquilla 1.8	10011246	kit pico + aguja 1.8		
10011372	kit pico + aguja + boquilla 2.0	10011219	kit pico + aguja 0.5 Aerojet		
10011373	kit pico + aguja + boquilla 2.5	10011248	kit pico + aguja 0.6 CHR		
10011374	kit pico + aguja + boquilla 1.6	10011249	kit pico + aguja 1.0 CHR		
10011375	kit pico + aguja + boquilla 1.8			CLASSIC LUX GRAVEDAD	
				CLASSIC LUX SUCCIÓN	

Kit pico + Aguja

Referencia	Denominación	Gama Pistolas
20010148	kit pico + aguja 2.0	CLASSIC LISOS
20010149	kit pico + aguja 2.5	
20010145	kit pico + aguja 1.4	CLASSIC LUX PRESIÓN
20010147	kit pico + aguja 1.8	
10011231	kit pico + aguja 1.0	455 HVLP
10011232	kit pico + aguja 1.2	
10011233	kit pico + aguja 1.4	
10011234	kit pico + aguja 1.8	
10011236	kit pico + aguja 2.2	
10011376	kit pico + aguja 0.8	474
10011377	kit pico + aguja 1.0	
20010112	kit pico + aguja 2.2	4001
20010113	kit pico + aguja 2.8	
20010114	kit pico + aguja 3.2	
20010115	kit pico + aguja 4.0	
10011378	kit pico + aguja 2.8	4022
10011379	kit pico + aguja 3.2	
49000431	kit pico + aguja 1.4	JUNIOR G
49000432	kit pico + aguja 1.6	
49000433	kit pico + aguja 1.8	



Kit pico de cierre + Aguja

Pistolas de alta presión.
MIXTAS/AIRLESS

Referencia	Denominación	Gama Pistolas
10011250	kit pico de cierre + aguja + juntas	MINI XTREME MIX
30010013	kit pico de cierre + aguja + juntas	PSAM 107 PSAA 108
56418230	kit pico de cierre + aguja	PSAM 104
56418406	kit pico de cierre + Cabezal de aguja	V7
56418405	kit pico de cierre + Cabezal de aguja	4041 MIX



GUÍA APLICACIÓN INDUSTRIA

PISTOLAS DE GRAVEDAD

	MODELOS	BOQUILLAS Transferencia / Sistema	X 4100 Series Gavedad		
			X 4100 Series G 55% / Media Presión	X 4100 Series EPA 65% / EPA	X 4100 Series HVLP 75% / HVLP
			GRAVEDAD	CARROCEÍA INDUSTRIAL	Aparejos
Bases bicapa		1.3 - 1.4 [XT01]			1.4 [XT03]
Barnices	1.4 - 1.6 [96]	1.4 [XT01]			
Monocapas	1.6 [96]	1.4 - 1.6 [XT01]			
INDUSTRIA METAL		Imprimaciones	1.6 - 1.8 [96]		1.8 [XT03]
		Esmaltes y barnices	1.4 - 1.6 [96]	1.4 - 1.6 [XT01]	
		Capas gruesas			2.2 - 2.8 [64S/62S]
		Silicatos y abrasivos	2.2 CT - 2.8 CT [64S/62S]		1.8 CT - 2.5 CT [3030]
INDUSTRIA MADERA		Tintes	1.2 - 1.3 [96]	1.2 - 1.3 [XT01]	1.3 [XT03]
		Fondos y tapaporos	1.6 - 1.8 [96]	1.6 [XT01]	1.8 [XT03]
		Barnices	1.4 - 1.6 [96]	1.4 - 1.6 [XT01]	
		Lacas pigmentadas	1.4 [96]	1.4 [XT01]	
INDUSTRIA GENERAL		Adhesivos			
		Cerámica y vitrocerámica	1.8 CT - 2.8 CT [64S/62S]		1.6 CT - 2.2 CT [3030]
		Pinturas para Plásticos y Sofw	1.4 - 1.8 [96]	1.4 - 1.6 [XT01]	1.4 - 1.6 [XT03]
		Calóricas	1.4 - 1.6 [96]	1.4 - 1.6 [XT01]	1.4 [XT03]

GUÍA APLICACIÓN INDUSTRIA

PISTOLAS DE PRESIÓN Y SUCCIÓN



	MODELOS	BOQUILLAS Transferencia / Sistema	X 4100 Series Presión			
			765/777/62/64/67/20A 55% / Media Presión	XT01 B 65% / EPA	XT03 / 3030 75% / HVLP	
			PRESIÓN / SUCCIÓN	CARROCEÍA INDUSTRIAL	Aparejos	1.2 - 1.4 [765]
Bases bicapa	0.8 - 1.0 [777]	0.8 - 1.0 [XT01 B]			0.8 - 1.0 [XT03]	
Barnices	1.0 - 1.2 [777]	1.0 - 1.2 [XT01 B]				
Monocapas	1.0 - 1.4 [765]	1.2 [XT01 B]				
INDUSTRIA METAL		Imprimaciones		1.4 - 1.8 [765]	1.4 - 1.6 [XT01 B]	1.4 - 1.6 [XT03]
		Esmaltes y barnices		1.2 - 1.4 [765]	1.2 - 1.4 [XT01 B]	
		Capas gruesas		2.2 - 2.5 [64]		
		Silicatos y abrasivos		1.8 CT - 2.8 CT [67/62]		
INDUSTRIA MADERA		Tintes		0.8 - 1.0 [765]	0.8 - 1.0 [XT01 B]	0.8 - 1.0 [XT03]
		Fondos y tapaporos		1.2 - 1.4 [765]	1.2 - 1.4 [XT01 B]	1.2 - 1.4 [XT03]
		Barnices		1.0 - 1.2 [765]	1.0 - 1.2 [XT01 B]	1.2 - 1.4 [XT03]
		Lacas pigmentadas		1.0 - 1.2 [777]	1.0 - 1.2 [XT01 B]	
INDUSTRIA GENERAL		Adhesivos		1.2 - 1.8 [20A]		
		Cerámica y vitrocerámica		1.4 CT - 2.5 CT [67/64]		1.4 CT - 2.5 CT [3030]
		Pinturas para Plásticos y Sofw		1.0 - 1.2 [777]	1.0 - 1.2 [XT01 B]	
		Calóricas		1.0 - 1.4 [765]	1.2 - 1.4 [XT01 B]	1.2 - 1.4 [XT03]

GUÍA APLICACIÓN INDUSTRIA

PISTOLAS MIXTAS Y AIRLESS



	MODELOS	BOQUILLAS Sistema	ALTA PRESIÓN				
			XTREME MIX Mixto	MINI XTREME MIX Mixto	PSAM 107 Airless	PSAM 104 Airless	
			MIXTO / AIRLESS	INDUSTRIA MADERA Y METAL	Esmaltes, barnices, lacas, Tintes	0,011" - 0,013"	0,011" - 0,013"
Fondos, Tapaporos, Imprimaciones	0,011"	0,011"			0,011" - 0,013"	0,011" - 0,013"	
Barnices y Esmaltes al agua	0,011" - 0,013"	0,011" - 0,013"			0,011" - 0,013"	0,011" - 0,013"	
Efecto Forja							
Pinturas plásticas					0,017" - 0,021"	0,017" - 0,021"	
REVESTIMIENTOS PAREDES Y TECHOS		Multicolores					
		Impermeabilizantes, ignífugos				0,021" - 0,026"	0,021" - 0,026"
		Gotelé					
		Gotelé grueso, Pétreas, Pastas					

Guías de aplicación para pistolas



3300 GTO Gravedad		
GTO EPA 65% / EPA	GTO HVLP 75% / HVLP	GTO EVO 65% / EPA
1.6 - 1.8 [EPA]	1.6 - 1.8 [HVLP]	
1.4 [EPA]	1.4 [HVLP]	1.3 - 1.4 [EVO]
1.4 - 1.6 [EPA]		1.4 [EVO]
1.6 [EPA]		1.4 [EVO]
1.6 - 1.8 [EPA]	1.8 [HVLP]	
1.6 [EPA]		1.4 [EVO]
2.2 - 2.8 [64S/62S]		
1.2 - 1.3 [EPA]	1.2 - 1.3 [HVLP]	
1.8 [EPA]	1.8 [HVLP]	
1.6 [EPA]		1.4 - 1.6 [EVO]
1.4 - 1.6 [EPA]		1.3 - 1.4 [EVO]
2.0 - 2.5 [EPA]		
1.4 - 1.6 [EPA]		1.3 - 1.6 [EVO]
1.4 - 1.6 [EPA]		1.4 [EVO]

Mini Xtreme Gravedad	
MINI EPA 65% / EPA	MINI HVLP 75% / HVLP
1.2 - 1.3 [MINI EPA]	1.2 - 1.3 [MINI HVLP]
1.3 - 1.4 [MINI EPA]	
1.3 - 1.4 [MINI EPA]	
1.0 - 1.2 [MINI EPA]	1.2 [MINI HVLP]
1.4 [MINI EPA]	
1.3 [MINI EPA]	
1.3 - 1.4 [MINI EPA]	1.3 - 1.4 [MINI HVLP]
1.3 - 1.4 [MINI EPA]	1.3 - 1.4 [MINI HVLP]

Classic Pro XD Gravedad	
21 EPA 65% / EPA	25/28/36 50% / Convencional
1.6 - 1.8 [21 EPA]	
1.6 [21 EPA]	
1.8 [21 EPA]	2.5 [36]
1.6 [21 EPA]	
	2.0 [25] - 2.8 [28]
	2.0 [25] - 2.8 [28]
1.8 [21 EPA]	2.0 [25]
1.4 - 1.8 [21 EPA]	
	2.0 [25] - 2.5 [36]
	2.0 [25] - 2.8 [28]



X 4100 Series Succión	
96 55% / M. Presión	XT01 65% / EPA
1.8 [96]	1.8 [XT01]
1.4 [96]	1.4 [XT01]
1.6 [96]	1.6 [XT01]
1.8 [96]	1.8 [XT01]
1.6 [96]	1.6 [XT01]
1.4 [96]	1.4 [XT01]
1.6 [96]	1.6 [XT01]
1.6 [96]	1.6 [XT01]
1.4 - 1.6 [96]	1.4 - 1.6 [XT01]

3300 GTO SUC.
GTO EPA 65% / EPA
1.8 [EPA]
1.4 - 1.6 [EPA]
1.6 [EPA]
1.6 [EPA]
1.8 [EPA]
1.4 - 1.6 [EPA]
1.4 [EPA]
1.8 [EPA]
1.6 - 1.8 [EPA]
1.6 [EPA]
1.6 - 1.8 [EPA]
1.8 [EPA]

Mini Xtreme Presión	
MINI EPA 65% / EPA	MINI HVLP 75% / HVLP
0.8 - 1.0 [MINI EPA]	0.8 - 1.0 [MINI HVLP]
1.0 - 1.2 [MINI EPA]	1.0 - 1.2 [MINI HVLP]
1.2 [MINI EPA]	
0.8 - 1.0 [MINI EPA]	0.8 - 1.0 [MINI HVLP]
1.0 [MINI EPA]	1.0 [MINI HVLP]
1.0 [MINI EPA]	
1.0 - 1.2 [MINI EPA]	1.0 - 1.2 [MINI HVLP]

3300 GTO Presión		
765/62/64/67/20 55% / M. Presión	GTO EPA 65% / EPA	GTO HVLP 75% / HVLP
1.4 [765]	1.4 [EPA]	1.4 [HVLP]
1.6 - 1.8 [765]	1.4 - 1.6 [EPA]	1.4 - 1.6 [HVLP]
1.4 [765]	1.2 - 1.4 [EPA]	
2.2 - 2.5 [64]		
2.5 - 2.8 [67/62]		
	1.4 - 1.6 [EPA]	1.4 - 1.6 [HVLP]
1.4 - 1.6 [765]	1.2 - 1.4 [EPA]	
1.2 - 1.8 [20]		
1.6 - 2.8 [67/62]		





GUÍA APLICACIÓN
EQUIPOS INDUSTRIA

SISTEMA		Bombas neumáticas aerográficas			Bombas neumáticas mixtas			
MODELO BOMBA		DM 1/300	DM 1/400	DM 2K	Mack 150 Mix	Mack 320 Mix	Raider 300 Mix	HTV 250
DATOS TÉCNICOS	Entrada de aire	7 bar máx.	7 bar máx.	7 bar máx.	7 bar máx.	7 bar máx.	7 bar máx.	7 bar máx.
	Consumo de aire	380 L/min.	580 L/min.	580 L/min.	245 L/min.	610 L/min.	370 L/min.	448 L/min.
	Dimensiones (mm.)	650 x 600 x 950	650 x 600 x 950	650 x 600 x 950	480 x 470 x 875	480 x 470 x 875	415 x 390 x 745	465 x 460 x 875
	Peso	16 Kg.	18 Kg.	21 Kg.	28 Kg.	30 Kg.	15,5 Kg.	30 Kg.
	Presión máxima	6 bar	7 bar	7 bar	91 bar	226 bar	200 bar	175 bar
	Caudal máximo	30 L/min.	40 L/min.	40 L/min.	2,7 L/min.	2,7 L/min.	2,7 L/min.	2,54 L/min.
	Boquilla máxima				0,018"	0,018"	0,013"	0,018"
COMPLEMENTOS	PISTOLA	X 4100 Series Mini Xtreme Presión HVLP/EPA V4/V5/V6			Mini Xtreme Mix/403 Mix			Mini Xtreme Mix V7/4041 Mix
	MANGUERAS	Manguera aerográfica aire + producto 5 m. 86463818 10 m. 86463819			Manguera mixta aire + producto 5 m. 86463804 10 m. 86463805			Manguera mixta aire + producto 7 m. 86463869
	BOQUILLA PRODUCTO	Según Aplicación			Tip mixto Standard 814 605 XX			Tip Extra Finish 814 612 XX
Aplic. INDUSTRIALES	Shop Primer	•	•	•				
	Imprimaciones Medias	•	•	•				
	Imprimación Capa Gruesa							
	Imprimaciones Zinc	•	•	•				
	Monocapas	•	•	•	•	•	•	•
	Esmaltes	•	•	•	•	•	•	•
	Barnices	•	•	•	•	•	•	•
Colas, adhesivos	•	•	•					
Aplic. MADERA	Tintes	•	•	•	•	•	•	
	Fondos	•	•	•	•	•	•	•
	Barnices	•	•	•	•	•	•	•
	Lacas pigmentadas	•	•	•	•	•	•	•
	Barnices al Agua	•	•	•	•	•	•	•

GUÍA APLICACIÓN EQUIPOS CONSTRUCCIÓN

SISTEMA		Bombas eléctricas airless			
MODELO BOMBA		Atlanta 200 Plus	Atlanta 500	Atlanta 800	Atlanta 800G
DATOS TÉCNICOS	Entrada de aire	220V/50Hz	220V/50Hz	220V/50Hz	Gasolina
	Consumo de aire	1 HP	2 HP	2,9 HP	5,5 HP
	Dimensiones (mm.)	420 x 250 x 630	650 x 400 x 600		
	Peso	27 Kg.	53 Kg.	72 Kg.	
	Presión máxima	180 bar	220 bar	220 bar	220 bar
	Caudal máximo	2 L/min.	5 L/min.	9 L/min.	8,5 L/min.
	Boquilla máxima	0,018"	0,026"	0,043"	0,036"
CTOS.	PISTOLA	PSAM 104/107			PSAM 107
	MANGUERAS	Manguera airless dispersiones 10 m. 864 638 02 / 20 m. 864 638 03			
	BOQUILLA PRODUCTO	Tip Airless de giro			
Aplic. CONSTRUCCIÓN	Fondos/Imprimaciones	•	•	•	•
	Esmaltes	•	•		
	Barnices	•	•		
	Plásticas		•	•	•
	Clorocauchos			•	•
	Impermeabilizantes		•	•	•
	Ignífugas	•	•	•	•
	Bituminosas			•	•
	Epoxi - Capa gruesa			•	•



Bombas de fuelle mixtas			Bombas neumáticas mixtas				Bombas eléctricas airless			
HT 10	HT 15	HT 25	Raider 300	Mack 320	Mack 400	Mack 600	Atlanta 200 Plus	Atlanta 500	Atlanta 800	
6 bar máx.			7 bar máx.	7 bar máx.	6 bar máx.		220V/50Hz	220V/50Hz	220V/50Hz	
646 L/min.	800 L/min.	1.326 L/min.	245 L/min.	610 L/min.	1.500 L/min.		1 HP	2 HP	2,9 HP	
575 x 525 x 875			415 x 390 x 745	480 x 470 x 875	545 x 546 x 1.007		420 x 250 x 630	650 x 400 x 600		
41 Kg.	42 Kg.	48 Kg.	15,5 Kg.	30 Kg.	62 Kg.	63 Kg.	27 Kg.	53 Kg.	72 Kg.	
60 bar	90 bar	150 bar	200 bar	226 bar	240 bar	360 bar	180 bar	220 bar	220 bar	
9,75 L/min.			2,7 L/min.	2,7 L/min.	7,2 L/min.	5,2 L/min.	2 L/min.	5 L/min.	9 L/min.	
0,018"			0,013"	0,018"	0,032"		0,018"	0,026"	0,043"	
Mini Xtreme Mix V7/4041 Mix			PSAM 104/107/110							
Manguera mixta aire + producto 10 m. 86463805			Manguera airless estándar 10 m. 86463804 15 m. 86463805				Mang. airless dispersiones 10 m. 86463802	Manguera airless dispersiones 10 m. 86463802 15 m. 86463803		
Tip Extra Finish 814 612 XX			Tip Airless de giro 814 611 XX Cabezal de giro 81461101				Tip Airless de giro 814 611 XX Cabezal de giro 81461101			
			•	•	•				•	
				•	•		•	•	•	
									•	
	•	•	•	•	•	•	•	•	•	
•	•	•	•	•	•	•	•	•	•	
•	•	•	•	•	•	•	•	•	•	
•	•	•	•	•	•	•	•	•	•	
•	•	•	•	•	•	•	•	•	•	
•	•	•	•	•	•	•	•	•	•	





ESPAÑA

Urartea, 6 · 01010
Vitoria-Gasteiz (Álava) ESPAÑA
Tel.: (+34) 945 214 150
sagola@sagola.com
www.sagola.com

